



Руководство по установке семейства блейд-серверов Cisco UCS B230 M2

Семейство продуктов

Блейд-сервер Cisco UCS B230 M2

Описание продукта

Cisco UCS B230 M2 — блейд-сервер на базе процессоров Intel половинной ширины для установки в корпус Cisco UCS. В корпус Cisco UCS можно установить до 8 блейд-серверов UCS B230 M2; при необходимости можно сочетать их с другими моделями блейд-серверов Cisco UCS. В этом блейд-сервере нет блоков питания и вентиляторов охлаждения, поскольку они устанавливаются в корпус.

Общие характеристики

- До 2 процессоров Intel Xeon 6500 или Intel Xeon 7500
- 32 разъема для модулей памяти
- До 2 твердотельных накопителей (SSD)
- Один разъем для встроенной платы адаптера типа mezzanine

Интерфейсы оборудования

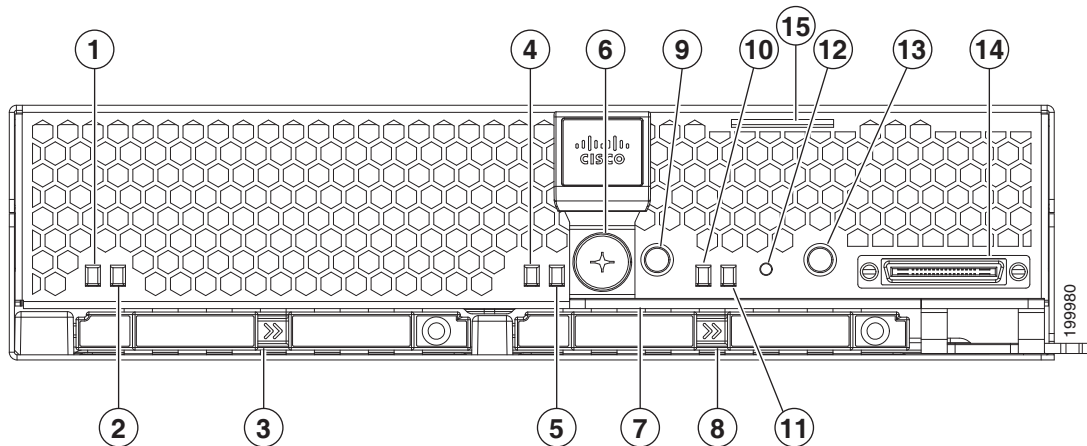
Единственный собственный интерфейс на блейд-сервере — это консольный разъем KVM на передней панели. Все другие возможности подключений обеспечиваются корпусом, в котором установлен блейд-сервер. Схему внешних портов и индикаторов блейд-серверов см. в разделе [Передняя панель, стр. 2](#).

Подробные сведения о портах и индикаторах см. в *примечании по установке и обслуживанию сервера Cisco UCS B230 M2* по адресу http://www.cisco.com/c/en/us/td/docs/unified_computing/ucs/hw/blade-servers/B230.html

Передняя панель

Рисунок 1 — компоненты на передней панели сервера Cisco UCS B230 M2.

Рисунок 1 Элементы передней панели блейд-сервера Cisco UCS B230 M2



1	Индикатор активности твердотельного накопителя SSD 1	9	Сигнальный индикатор и кнопка
2	Индикатор определения/неисправности SSD 1	10	Индикатор активности системы
3	Салазки с SSD в отсеке 1	11	Индикатор работоспособности блейд-сервера
4	Индикатор активности твердотельного накопителя SSD 2	12	Кнопка сброса
5	Индикатор определения/неисправности SSD 2	13	Кнопка питания и индикатор
6	Невыпадающий винт рычага выталкивателя	14	Разъем консоли KVM
7	Выталкивающий рычаг	15	Идентификационная метка
8	Салазки с SSD в отсеке 2		

Блейд-сервер Cisco UCS B230 M2. Технические характеристики

В этом разделе перечислены физические размеры и условия окружающей среды для блейд-сервера.

Физические размеры

Таблица 1 Физические размеры

Описание	Технические характеристики
Высота	50 мм (1,95 дюйма)
Ширина	203 мм (8,00 дюймов)
Длина (глубина)	620 мм (24,40 дюйма)
Вес, в полной конфигурации	8,16 кг (18,00 фунтов)
	Фактический вес зависит от установленных компонентов.

Условия эксплуатации

Таблица 2 Условия эксплуатации

Описание	Технические характеристики
Рабочая температура	От 10 °C до 35 °C (от 50 °F до 95 °F)
Температура хранения	от –40 °C до 65 °C (от –40 °F до 149 °F)
Влажность, эксплуатация	От 10 до 90 %
Влажность, в нерабочем состоянии (при хранении)	От 5 до 93 %
Высота при эксплуатации Уменьшение на 1°C на каждые 305 м	0–3048 м (0–10 000 футов)
Высота, хранение	0–12 192 м (0–40 000 футов)

Характеристики питания

В блейд-сервере нет встроенных блоков питания. Питание подается с общих блоков питания корпуса.

Рекомендации по установке и предупреждения

В этом разделе вы найдете требования к установке, а также важную информацию о безопасности и предупреждения.

Требуемые инструменты и оборудование

Для установки блейд-сервера в корпус блейд-серверов Cisco UCS никаких инструментов не требуется.

Уведомления об установке блейд-серверов

- Некоторые блейд-серверы поставляются с внутренними воздушными дефлекторами, размещенными над модулями DIMM и ЦП. Они используются для направления воздушного потока в места, где он больше всего требуется. Блейд-серверы предназначены для работы с установленными дефлекторами, и система не будет охлаждаться должным образом, если они не установлены.
- Убедитесь, что кондиционирование воздуха соответствует требованиям к температурному режиму, перечисленным в разделе [Условия эксплуатации, стр. 3](#).

Ограничения использования устройства в жилых, коммерческих и производственных зонах

Сведения об ограничениях в использовании технического средства с учетом его предназначения для работы в жилых, коммерческих или производственных зонах.

Оборудование предназначено для работы в коммерческих зонах и общественных местах, производственных зонах с малым электропотреблением, без воздействия вредных и опасных производственных факторов. Техническое средство не бытового назначения. Изготовитель не рекомендует использование данного оборудования в быту. Оборудование предназначено для эксплуатации без постоянного присутствия обслуживающего персонала.

Правила безопасной эксплуатации

- Диапазон температур в рабочем состоянии: от 10 до 35 °C.
- Диапазон относительной влажности воздуха в рабочем состоянии: от 10 до 90 (%), без конденсации.

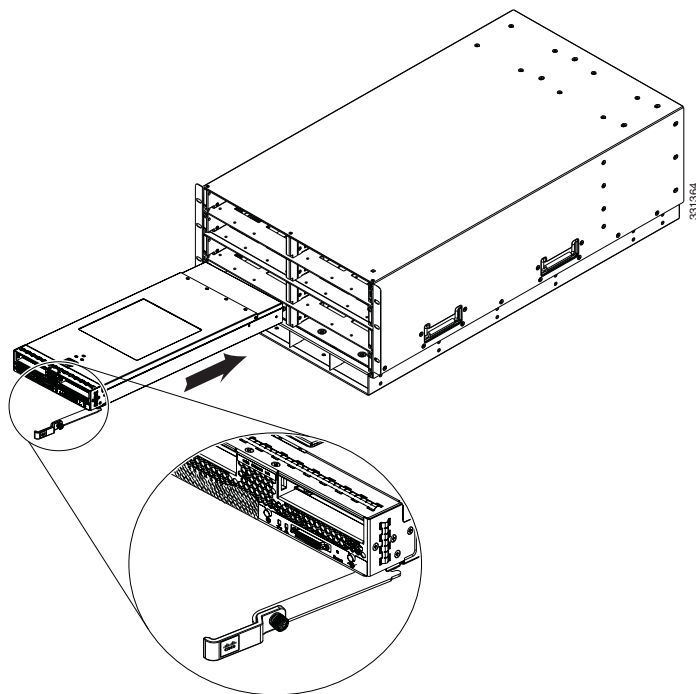
Установка блейд-сервера в корпус Cisco UCS

В этом разделе описана установка блейд-сервера в корпус для блейд-серверов Cisco UCS. Блейд-сервер половинной ширины Cisco UCS B230 M2 совместим в корпусе Cisco UCS с любыми другими блейд-серверами Cisco UCS, в том числе серверами предыдущего поколения.

Перед установкой блейд-сервера выключать корпус не требуется.

1. Возьмитесь за переднюю часть блейд-сервера, а другую руку разместите под ним для поддержки.
2. Откройте рычаг выталкивателя на передней панели блейд-сервера (см. [Рисунок 2](#)).
3. Аккуратно вставьте блейд-сервер в открытый отсек до упора.
4. Закройте рычаг выталкивателя так, чтобы он захватывал кромку корпуса, и полностью вставьте блейд-сервер в отсек.
5. Затяните невыпадающий винт на передней панели блейд-сервера с моментом затяжки не более 0,34 Нм (3 дюйм-фунта). Затяжка пальцами рекомендуется только для того, чтобы избежать выталкивания или повреждения невыпадающего винта.

Рисунок 2 Установка блейд-сервера в корпус Cisco UCS



Включение блейд-сервера

После установки блейд-сервера в корпус нажмите и отпустите кнопку включения блейд-сервера (см. [Рисунок 1 на стр. 2](#)).

Кнопка включения также служит индикатором состояния.

- Зеленый цвет означает, что блейд-сервер находится в основном режиме питания.
- Оранжевый цвет означает, что блейд-сервер находится в режиме ожидания.

Когда серверы включены, программное обеспечение Cisco UCS Manager, управляющее корпусом, автоматически подтверждает, подсоединяет и подключает сервер, если профиль службы Cisco UCS Manager настроен с разрешением изменений оборудования.

Блейд-серверы UCS настраиваются и управляются с помощью ПО Cisco UCS Manager. Дополнительные сведения об управлении и обслуживании блейд-сервера см. в документе по адресу:

http://www.cisco.com/c/en/us/td/docs/unified_computing/ucs/overview/guide/UCS_roadmap.html

Продукт класса А

Это продукт класса А. В домашних условиях это изделие может вызывать радиопомехи, от пользователя может потребоваться принять соответствующие меры.

Хранение, транспортировка, продажа и утилизация оборудования

Правила и условия хранения, перевозки, реализации и утилизации.

- Диапазон температур при хранении и транспортировании (в выключенном состоянии): от –40 до 65 °С.
- Диапазон относительной влажности воздуха (в выключенном состоянии): от 5 до 93 (%), без конденсации.
- Оборудование должно храниться в помещении в заводской упаковке.
- Транспортировка оборудования должна производиться в заводской упаковке в крытых транспортных средствах любым видом транспорта.
- Температура при перевозке: –40 °С до 65 °С; относительной влажности воздуха 5 – 93 %, без конденсации.

Правила и условия реализации оборудования определяются условиями договоров, заключаемых компанией Cisco или авторизованными партнерами Cisco с покупателями оборудования.

Утилизация этого изделия по завершении его срока службы должна выполняться в соответствии с требованиями всех государственных нормативов и законов.

В случае поломки продукта

Информация о мерах, которые следует предпринять при обнаружении неисправности технического средства.

В случае обнаружения неисправности технического средства, а также для принятия претензий к качеству оборудования обратитесь в компанию, у которой приобретен данный продукт.

Кроме того, информацию о технической поддержке Cisco можно получить на официальном веб-сайте Cisco:
<http://www.cisco.com/cisco/web/RU/support/index.html>

Вы также можете воспользоваться автоматической программой для поиска наиболее подходящего контакта в компании Cisco:
http://www.cisco.com/cisco/web/siteassets/contacts/index.html?locale=ru_RU

Общий многоканальный телефон: +7 495 961 13 82 (Москва), (8 800) 700 05 22 (Россия)

Беларусь: 8 800 101, затем 800 721 7549

Казахстан: 8 800 121 4321 (наберите 8, подождите до 2-го сигнала, затем наберите остальные цифры; наберите PIN 800 721 7549).

При наличии действующего контракта на сервисную поддержку в Службе поддержки Cisco Technical Assistance Center (TAC) обратитесь в службу технической поддержки по телефону:

+7 495 961 13 82 (Москва), (8 800) 700 05 22 (Россия) — меню «Технические услуги».

Подробная информация об услугах технической поддержки доступна на сайте:
http://www.cisco.com/cisco/web/support/RU/tac_overview.html

<http://www.cisco.com/cisco/web/RU/support/index.html>

Информация о гарантии

Гарантийные условия

Изготовитель гарантирует соответствие основных технических характеристик оборудования техническим характеристикам, приведенным в этикетке, при соблюдении условий и правил хранения, транспортирования, монтажа и эксплуатации, установленных технической документацией.

Внимание: Гарантия и сервисная поддержка не распространяются на оборудование в следующих случаях:

- При изменении, модификации, неправильном обращении, уничтожении или повреждении, вызванном следующими причинами: (i) естественными причинами; (ii) воздействием окружающей среды; (iii) отказом принять любые необходимые меры; (iv) небрежным или преднамеренным действием или бездействием; или использованием в целях, отличных от тех, которые определены в применимой документации; (v) действием или бездействием третьего лица;
- При признаках воздействия огня; воды; химических веществ, включая, но не ограничивая, нанесение краски, покрытие иными веществами; неправильной эксплуатации; самостоятельного ремонта; изменения внутреннего устройства; - при наличии механических повреждений; - при наличии признаков, вызванных попаданием внутрь посторонних предметов, жидкостей, насекомых; - при повреждениях, вызванных несоответствием действующим Техническим Регламентом, Государственным стандартам, НПА по вопросам применения на сети связи общего пользования, и другим применимым официальным требованиям параметров питающих, телекоммуникационных, кабельных сетей и других подобных внешних факторов.

Дата производства

См. ярлык на продукте.

Дополнительная информация

Дополнительная информация:

Ознакомиться более подробно с инструкциями по монтажу на английском языке возможно на официальном web-сайте Cisco:

http://www.cisco.com/c/en/us/td/docs/unified_computing/ucs/hw/blade-servers/install/B230.html

Дополнительная информация, руководства и правила обращения с точками доступа, а также возможность загрузки ПО доступны в разделе Product/Technology Support на официальном web-сайте Cisco:

<http://www.cisco.com/cisco/web/psa/default.html>

Сохраните упаковку

Сохраните упаковку и этикетку. В случае если упаковка утрачена, повреждена или на ней отсутствует информация об Импортере или стране, где изготовлено техническое средство, для получения информации об Импортере обратитесь, пожалуйста, в компанию, у которой приобретено техническое средство. Информация о стране производства (на английском языке) указана на продукте. Также для получения этой информации можно использовать web-приложение Trade Tool на сайте [cisco.com](http://www.cisco.com) (на английском языке, требуется серийный номер устройства):

<http://tools.cisco.com/FinAdm/GCTA/servlet/ControllerServlet?action=QueryForm>

Производитель

Уполномоченное изготовителем лицо на территории Таможенного Союза

ООО «Сиско Системс»

Адрес местонахождения: 115054, Россия, г. Москва, Космодамианская наб., 52, стр. 1 Телефон: +7 (495) 961-14-10, Факс: + 7 (495) 961-1469; E-mail: rus-cert@cisco.com

Производитель

Информация о контактном лице

Контакты

Штаб-квартира в США

Cisco Systems, Inc., 170 West Tasman Drive San Jose, CA 95134-1706 USA; www.cisco.com

Россия

115054, Москва, Космодамианская набережная, 52, стр.1 (Riverside Towers), 4 этаж

Телефон: +7-495-961-1410; Факс: +7-495-961-1469; www.cisco.ru

Офис в Республике Беларусь:

Республика Беларусь, 220034, Минск, бизнес центр «Виктория Плаза» ул. Платонова, д. 1Б, 3 подъезд, 2 этаж

Тел: +375-17-2691691; Факс: +375-17-2691699; www.cisco.ru

Офис в Республике Казахстан:

Казахстан, 050059, Алматы, бизнес центр «Самал Тауэрс» Ул. О. Жолдасбекова, 97, блок А2, 14 этаж

Тел.: +7-727-244-2101; Факс: +7-727-244-2102; www.cisco.ru

Информация о товарных знаках

Cisco и логотип Cisco являются товарными знаками или зарегистрированными товарными знаками корпорации Cisco и/или ее дочерних компаний в США и других странах. Чтобы просмотреть перечень товарных знаков корпорации Cisco, перейдите по следующему URL-адресу: www.cisco.com/go/trademarks. Товарные знаки сторонних организаций, упомянутые в настоящем документе, являются собственностью соответствующих владельцев. Использование слова «партнер» не подразумевает наличия партнерских взаимоотношений между Cisco и любой другой компанией. (1110R)