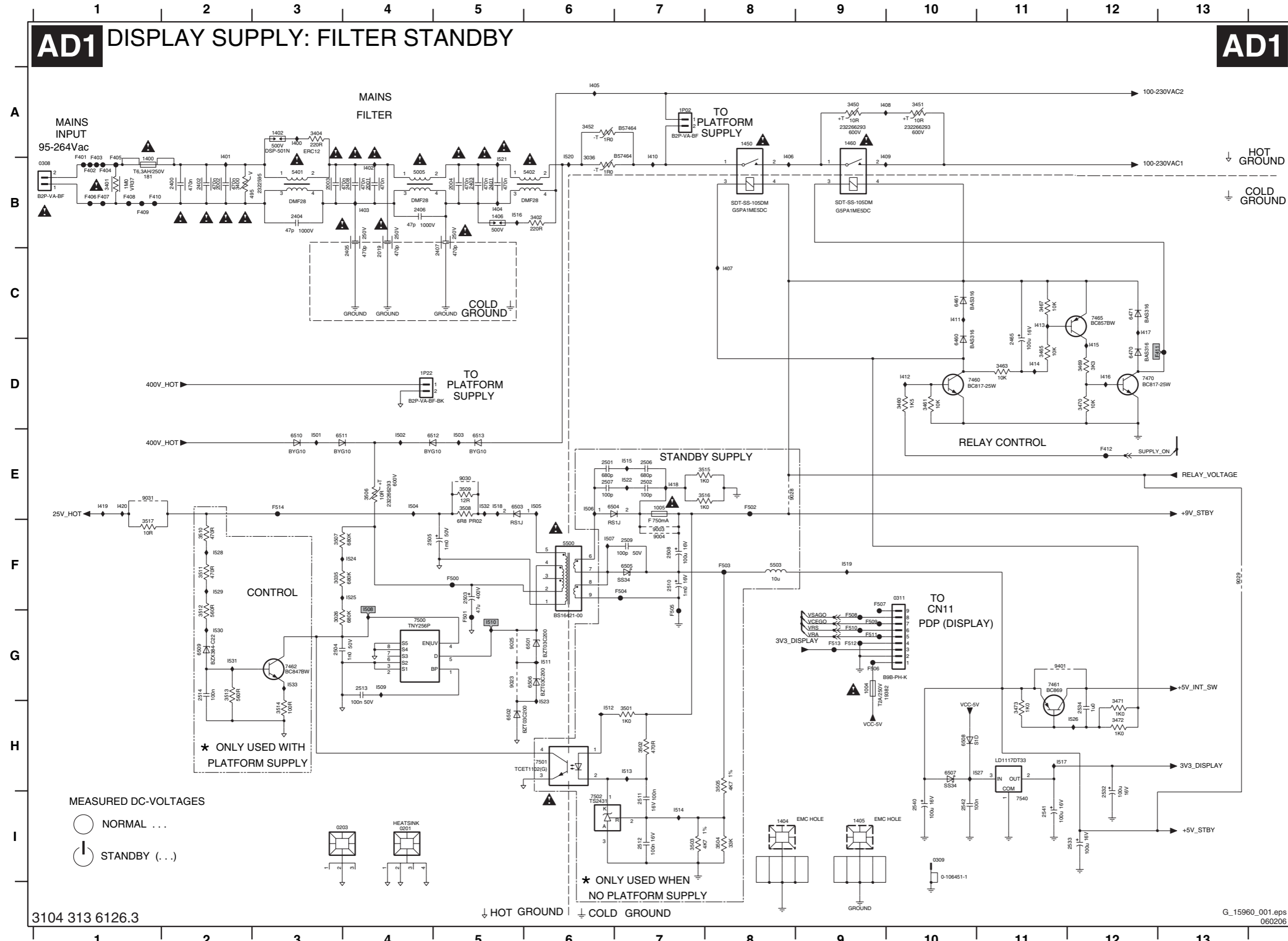


7. Circuit Diagrams and PWB Layouts

Display Supply FHP: Filter Standby



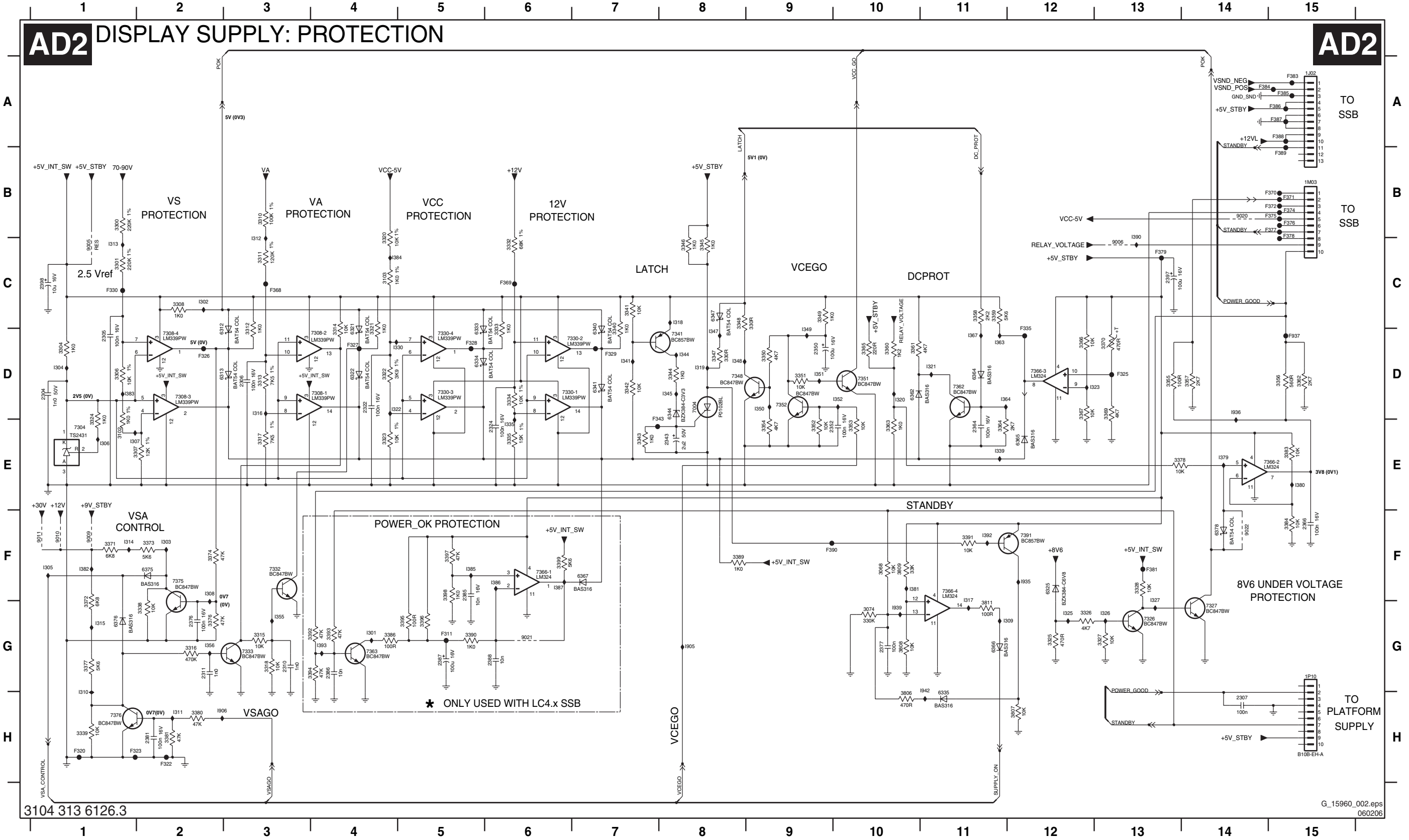
0201 I4	6503 E5	1523 H6
0203 I3	6504 E6	1524 F4
0308 B1	6505 F7	1525 F4
0309 I10	6506 G6	1526 H11
0311 F10	6507 H10	1527 H11
1004 G9	6508 H10	1528 F2
1005 E7	6509 G2	1529 F2
1400 B1	6510 E3	1530 G2
1402 A3	6511 E3	1531 G2
1404 I8	6512 E5	1532 E5
1405 I9	6513 E5	1533 G3
1406 B5	7460 D10	
1450 A8	7461 G11	
1460 A9	7462 G3	
1P02 A7	7465 C12	
1P22 D4	7470 D12	
2001 B4	7500 G4	
2002 B2	7501 H6	
2003 B3	7502 I6	
2004 B5	7540 I11	
2019 C4	9003 F7	
2400 B2	9004 F7	
2401 B5	9023 G5	
2402 B2	9025 G5	
2403 B5	9028 E8	
2404 B3	9029 F13	
2405 C4	9030 E5	
2406 B4	9031 E1	
2407 C5	9401 G11	
2408 B4	F401 B1	
2465 D11	F402 B1	
2501 E6	F403 B1	
2502 E7	F404 B1	
2503 F5	F405 B1	
2504 G3	F406 B1	
2505 F4	F407 B1	
2506 E7	F408 B1	
2507 E6	F409 B1	
2508 F7	F410 B1	
2509 F7	F411 D13	
2510 F7	F412 E12	
2511 I7	F500 F5	
2512 I7	F501 G5	
2513 G4	F502 E8	
2514 G2	F503 F8	
2532 I12	F504 F7	
2533 I12	F505 G7	
2534 H12	F506 G9	
2540 I10	F507 F9	
2541 I11	F508 G9	
2542 I10	F509 G9	
3026 G3	F510 G9	
3035 F3	F511 G9	
3036 B6	F512 G9	
3400 B2	F513 G9	
3401 B1	F514 E3	
3402 B6	I400 A3	
3404 A3	I401 A2	
3450 A9	I402 B4	
3451 A10	I403 B4	
3452 A6	I404 B5	
3460 D10	I405 A6	
3461 D10	I406 A8	
3463 D11	I407 C8	
3465 D11	I408 A9	
3467 C11	I409 A9	
3469 D12	I410 A7	
3470 D12	I411 C10	
3471 G12	I412 D10	
3472 H12	I413 C11	
3473 H11	I414 D11	
3501 H7	I415 D12	
3502 H7	I416 D12	
3503 I7	I417 C12	
3504 I8	I418 E7	
3505 H8	I419 E1	
3506 E4	I420 E1	
3507 F3	I501 E3	
3508 E5	I502 E4	
3509 E5	I503 E5	
3510 F2	I504 E4	
3511 F2	I505 E6	
3512 G2	I506 E6	
3513 G2	I507 F4	
3514 H3	I508 F4	
3515 E7	I509 G4	
3516 E7	I510 G5	
3517 F1	I511 G6	
5005 B4	I512 H6	
5401 B3	I513 H7	
5402 B6	I514 I7	
5500 F6	I515 E7	
5503 F8	I516 B5	
6460 D10	I517 H11	
6461 C10	I518 E5	
6470 D12	I519 F9	
6471 C12	I520 A6	
6501 G6	I521 B5	
6502 H5	I522 E7	

3104 313 6126.3

G_15960_001.eps
060206

Display Supply FHP: Protection

1J02 A15	2324 E6	2386 G4	3301 C1	3315 G3	3326 G12	3341 C7	3351 D9	3361 D10	3372 G1	3386 G4	3398 F5	6322 D4	6364 D11	7308-2 D4	7333 G3	7366-4 F11	9021 G6	F329 D7	F375 B15	F387 A15	I306 E1	I316 D3	I327 F13	I350 D9	I381 F10	I905 G8
1M03 B15	2343 E8	2387 G5	3304 D1	3316 G2	3327 G13	3342 D7	3352 E9	3362 D15	3373 F2	3389 F8	3399 F6	6325 F12	6365 E12	7308-3 D2	7341 D8	7375 F2	9022 F14	F330 C1	F376 B15	F388 A15	I307 E1	I317 F11	I330 D5	I351 D9	I382 F1	I906 H2
1P10 G15	2350 D9	2388 G6	3306 D1	3317 E3	3328 F13	3343 E7	3353 E10	3363 E10	3374 F2	3390 G5	3806 H10	6333 D5	6366 G11	7308-4 D2	7348 D8	7376 H1	F311 G5	F335 D12	F377 B15	F389 B15	I308 F2	I318 C8	I335 E6	I352 D10	I383 D1	I905 F12
2304 D1	2352 D10	2397 C13	3307 E2	3318 G3	3329 C6	3344 D8	3354 E9	3364 E11	3376 G2	3391 F11	3807 H12	6334 D5	6367 F7	7326 G13	7351 D10	7391 F12	F320 H1	F343 E7	F378 C15	F390 F9	I309 G12	I319 D8	I339 E11	I355 G3	I384 C4	I906 D14
2305 D1	2364 E11	2398 C1	3308 C2	3320 C4	3333 D6	3345 C8	3355 D13	3365 D10	3377 G1	3392 G4	3808 G10	6335 H11	6375 F2	7327 G14	7352 D9	7395 D1	F322 H2	F368 C3	F379 C13	F397 D15	I310 H1	I320 D10	I341 D7	I356 G2	I385 F5	I909 G10
2306 D3	2366 F15	3068 F10	3310 B3	3321 D4	3334 D6	3346 C8	3356 D15	3366 D12	3378 E13	3393 G4	3809 F10	6340 D7	6376 G1	7330-1 D6	7362 D11	7396 C13	F323 H1	F369 C6	F381 F13	I301 G4	I311 H2	I321 D11	I344 D8	I358 F6	I386 F6	I910 B13
2307 H14	2376 G2	3074 G10	3311 C3	3322 D4	3335 E6	3347 D8	3357 D14	3367 D12	3380 H2	3394 G4	3811 G11	6341 D7	6378 F14	7330-2 D5	7363 G4	7396 D1	F325 D13	F370 B15	F383 A15	I302 C2	I312 C3	I322 D4	I345 D8	I364 D11	I387 F6	I911 G11
2310 G3	2377 G10	3102 E1	3312 D3	3323 E4	3338 G2	3348 C8	3358 C11	3369 D13	3381 H2	3395 G5	6312 D2	6344 D8	7004 D8	7330-3 D5	7366-1 F6	7396 E14	F326 D2	F371 B15	F384 A14	I303 F2	I313 C1	I323 D13	I347 D8	I367 D11	I390 B13	I912 G11
2311 G2	2381 H2	3103 C4	3313 D3	3324 E1	3339 H1	3349 C9	3359 C11	3370 D13	3383 E15	3396 G5	6313 D2	6347 C8	7304 E1	7330-4 D5	7366-2 E14	7396 F11	F327 D4	F372 B15	F385 A15	I304 D1	I314 F1	I325 G12	I348 D8	I379 E14	I392 F11	I913 G11
2322 D4	2385 F5	3300 B1	3314 D4	3325 G12	3340 D7	3350 D9	3360 D10	3371 F1	3384 F15	3397 F5	6321 D4	6362 D10	7308-1 D4	7332 F3	7366-3 D12	7396 B14	F328 D5	F374 B15	F386 A15	I305 F1	I315 G1	I326 G13	I349 D9	I380 E15	I393 G4	I914 G11



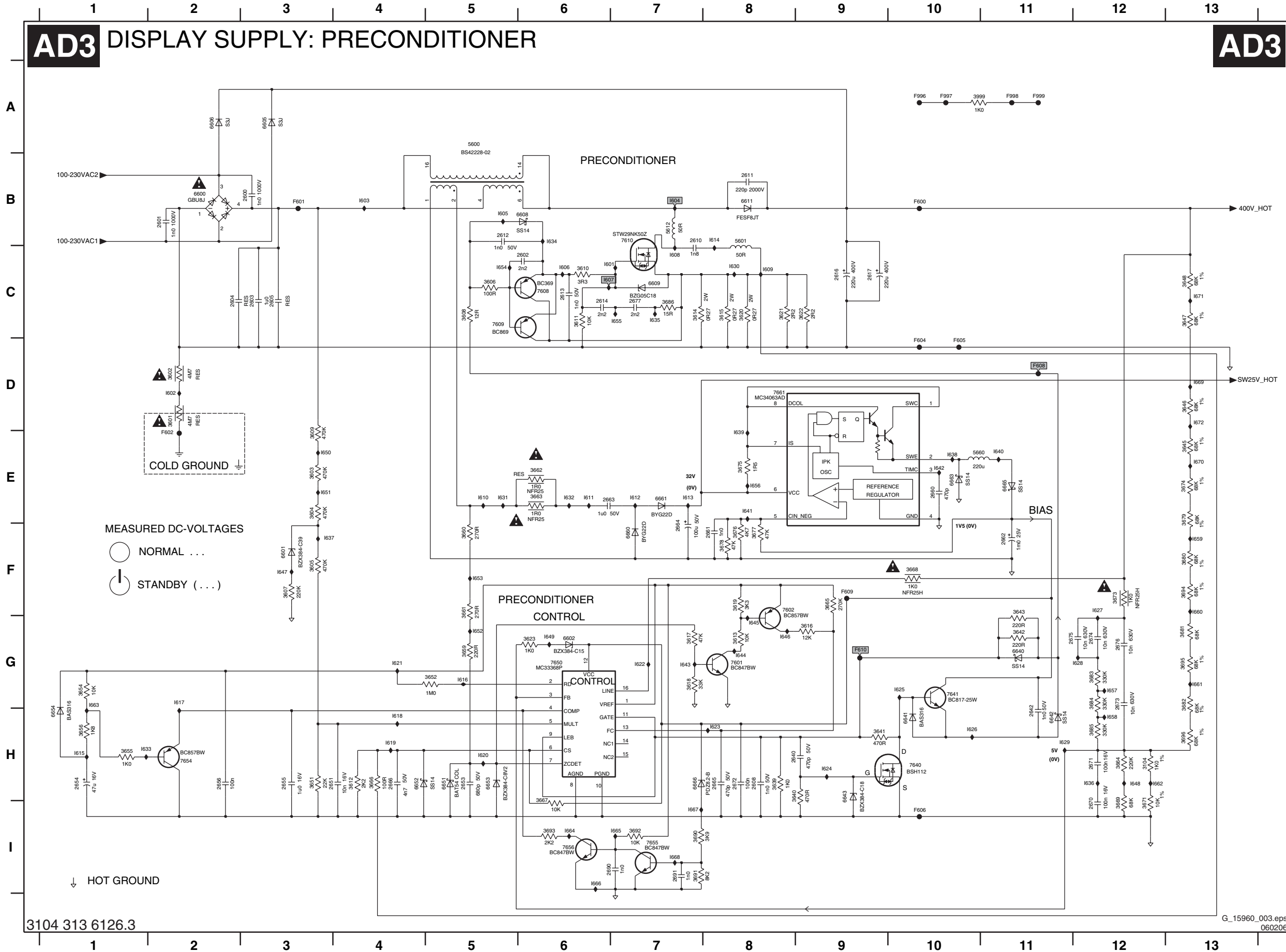
3104 313 6126.3

G_15960_002.eps
060206

Display Supply FHP: Preconditioner

AD3 DISPLAY SUPPLY: PRECONDITIONER

AD3



MEASURED DC-VOLTAGES

- NORMAL ...
- STANDBY (...)

HOT GROUND

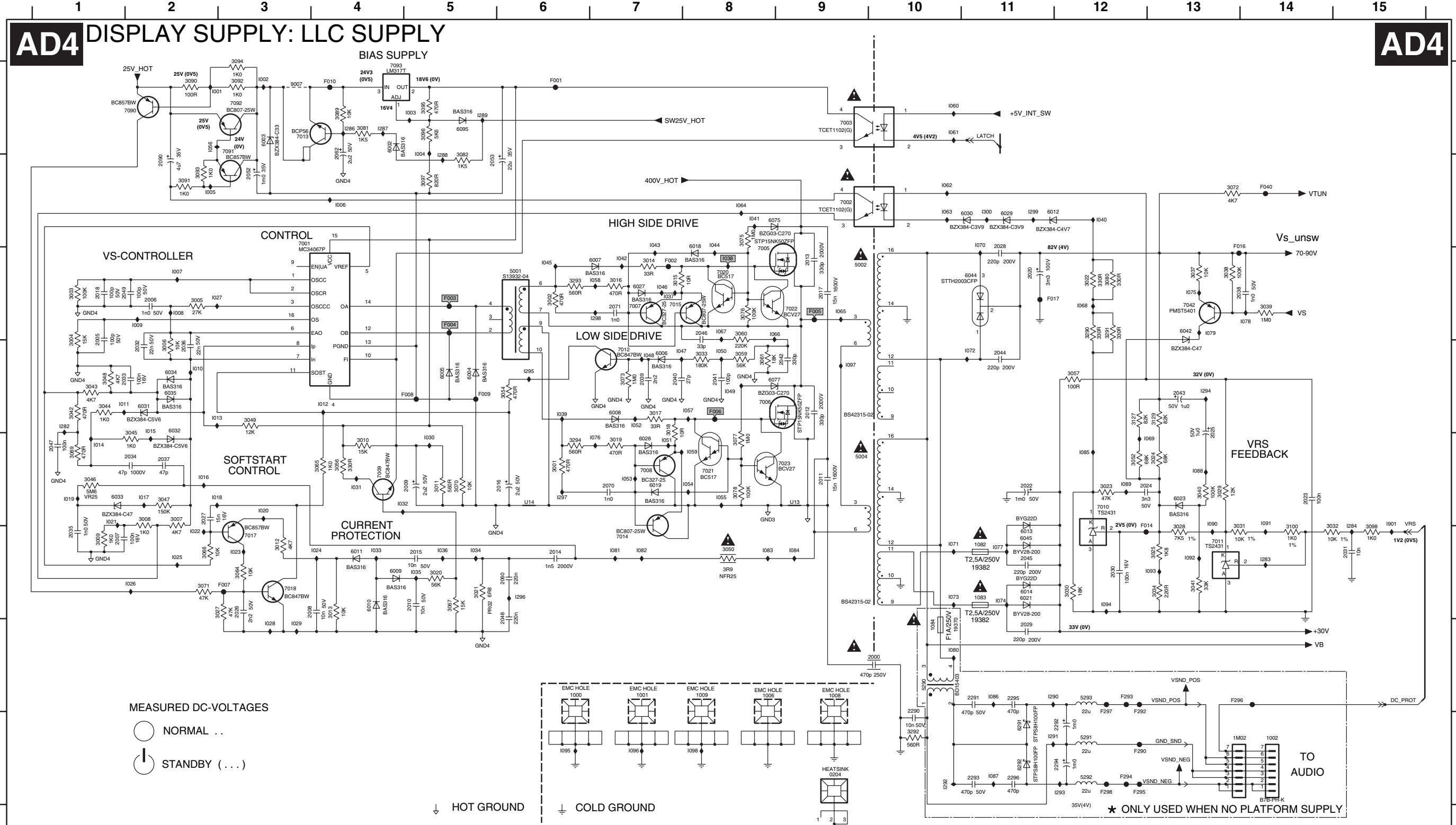
3104 313 6126.3

G_15960_003.eps 060206

2600 B3	3682 G13	1635 C7
2601 B2	3683 G12	1636 H12
2602 C6	3684 G12	1637 F3
2603 C3	3685 H12	1638 E10
2604 C2	3686 C7	1639 E8
2605 C3	3690 I7	1640 E11
2608 H8	3691 I7	1641 E8
2610 B7	3692 I7	1642 E10
2611 B8	3693 I6	1643 G7
2612 B5	3694 F13	1644 G8
2613 C6	3695 G13	1645 G8
2614 C6	3696 H13	1646 G8
2616 C9	3999 A10	1647 F3
2617 C9	5600 A5	1648 H12
2640 H8	5601 B8	1649 G6
2642 H11	5612 B7	1650 E3
2651 H3	5660 E10	1651 E3
2653 H5	6600 B2	1652 G5
2654 H1	6601 F3	1653 F5
2655 H3	6602 G6	1654 C5
2656 H2	6605 A3	1655 C7
2660 E10	6606 A2	1656 E8
2661 F8	6608 B6	1657 G12
2662 F11	6609 C7	1658 H12
2663 E6	6611 B8	1659 F13
2664 F7	6640 G11	1660 F13
2665 H8	6641 H10	1661 G13
2666 H4	6642 H11	1662 H12
2670 I12	6643 H9	1663 G1
2671 H12	6651 H5	1664 I6
2672 H8	6652 H4	1665 I7
2673 G12	6653 H5	1666 I6
2674 G12	6654 H1	1667 I7
2675 G11	6660 F7	1668 I7
2676 G12	6661 E7	1669 D13
2677 C7	6663 E10	1670 E13
2690 I7	6665 E11	1671 C13
2691 I7	6666 H7	1672 D13
3104 H12	7601 G8	
3601 D2	7602 F8	
3602 D2	7608 C6	
3603 E3	7609 C5	
3604 E3	7610 B7	
3605 F3	7640 H10	
3606 C5	7641 G10	
3607 F3	7650 G6	
3608 C5	7654 H2	
3609 E3	7655 I7	
3610 C6	7656 I6	
3611 C6	7661 D8	
3612 H4	F600 B10	
3613 C8	F601 B3	
3614 C7	F602 D2	
3615 C8	F604 D10	
3616 G9	F605 D10	
3617 G7	F606 I10	
3618 G7	F608 D11	
3619 F8	F609 F9	
3620 C8	F610 G9	
3621 C8	F996 A10	
3622 C9	F997 A10	
3623 G6	F998 A11	
3639 H8	F999 A11	
3640 H9	I601 C6	
3641 H9	I602 D2	
3642 G11	I603 B4	
3643 F11	I604 B7	
3645 E13	I605 B5	
3646 D13	I606 C6	
3647 C13	I607 C6	
3648 C13	I608 C7	
3651 H3	I609 C8	
3652 G5	I610 E5	
3654 G1	I611 E6	
3655 H1	I612 E7	
3656 H1	I613 E7	
3659 G5	I614 B8	
3660 F5	I615 H1	
3661 F5	I616 G5	
3662 E6	I617 G2	
3663 E6	I618 H4	
3664 H12	I619 H4	
3665 F9	I620 H5	
3666 H4	I621 G4	
3667 I6	I622 G7	
3668 F10	I623 H8	
3669 I12	I624 H9	
3671 I12	I625 G10	
3673 F12	I626 H10	
3674 E13	I627 F12	
3675 E8	I628 G12	
3676 F8	I629 H11	
3677 F8	I630 C8	
3678 F8	I631 E5	
3679 E13	I632 E6	
3680 F13	I633 H1	
3681 G13	I634 B6	

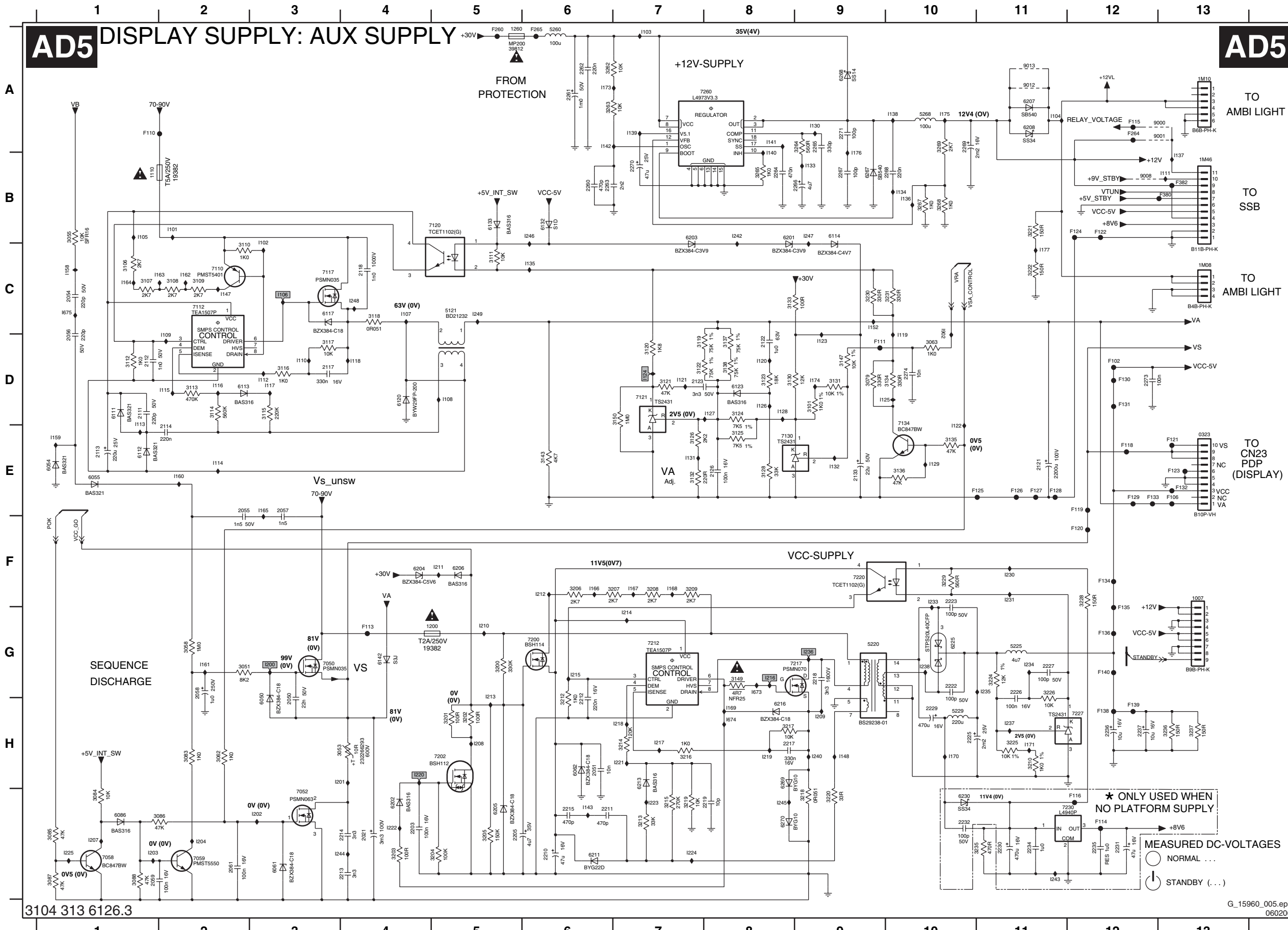
Display Supply FHP: LLC Supply

U13 E9	1084 G10	2013 C9	2026 F3	2037 E2	2048 F6	2292 H12	3007 E2	3018 D7	3030 F12	3043 D1	3057 D12	3072 B13	3091 B2	3290 C12	5293 G12	6012 B11	6031 D2	6291 H11	7011 F13	7042 C13	F006 D8	F293 G12	I006 B4	I017 E2	I028 G3	I039 D6	I050 D8	I061 A10	I072 D11	I083 F8	I094 F12	I289 A5	I300 B11
U14 E6	1M02 H14	2014 F6	2027 E2	2038 C14	2049 C2	2293 H11	3008 E2	3019 E7	3031 F13	3044 D1	3059 D8	3073 D7	3092 A3	3291 C12	6002 A4	6013 F11	6032 D2	6292 H11	7012 D7	7020 A2	F007 F3	F294 H12	I007 C2	I018 E2	I029 G3	I040 B12	I051 E7	I062 B10	I073 F10	I084 F9	I095 H6	I290 G11	I901 E15
Q204 H9	2000 G10	2015 F5	2028 C11	2039 D7	2052 B3	2294 H12	3009 F1	3020 F5	3032 F14	3045 E2	3060 D8	3075 B8	3093 B2	3292 H10	6003 A3	6014 F11	6033 E1	7001 B3	7013 A3	7091 A3	F008 D5	F295 H12	I008 C2	I019 E1	I030 E5	I041 B8	I052 D7	I063 B10	I074 F11	I085 E12	I096 H7	I291 H11	
1000 G6	2005 C1	2016 E6	2029 G11	2040 D7	2053 B5	2295 H11	3010 E4	3021 F5	3033 D8	3046 E1	3061 D8	3076 C8	3094 A3	3293 C6	6004 D5	6018 C8	6034 D2	7002 B9	7014 F7	7092 A3	F009 D5	F296 G12	I009 C2	I020 E3	I031 E4	I042 C7	I053 E7	I064 B8	I075 C13	I086 G11	I097 D9	I292 H10	
1001 G7	2006 C2	2017 C9	2030 F12	2041 D8	2060 F6	2296 H11	3011 E5	3022 C12	3034 F13	3047 E2	3064 F3	3077 E8	3095 A5	3294 E6	6005 D5	6019 E7	6035 D2	7003 A9	7015 C7	7093 A4	F010 A4	F297 H12	I010 D2	I021 E1	I032 E4	I043 B7	I054 E8	I065 C9	I076 E7	I087 H11	I098 H8	I293 H12	
1002 H14	2007 F1	2018 C1	2031 F15	2042 D9	2062 A4	2062 A4	3001 E6	3012 F3	3037 C13	3048 D1	3065 F4	3078 E8	3096 A5	3295 E6	6006 D7	6021 F11	6042 C13	7005 C8	7017 F3	7094 A3	F011 F12	F298 H12	I011 D1	I022 F2	I033 F4	I044 B8	I055 E8	I066 C8	I077 F11	I088 E13	I282 D1	I294 D13	
1006 G8	2008 F4	2020 C11	2032 D2	2043 D13	2070 E7	2070 E7	3002 C6	3013 F4	3038 C13	3049 D3	3066 F2	3080 C12	3097 B5	3296 E9	6007 C7	6023 E13	6044 C11	7006 D8	7018 F3	F001 A6	F016 C13	I001 A2	I012 D4	I023 F3	I034 F5	I045 C6	I056 A2	I067 C8	I078 C14	I089 E12	I283 F14	I295 D6	
1008 G9	2009 E5	2022 E11	2033 D2	2044 D11	2071 C7	2071 C7	3003 C1	3014 C7	3039 C13	3050 F8	3067 F5	3081 A4	3098 F15	3297 C7	6008 D7	6027 C7	6045 F11	7007 C7	7020 C8	F002 C7	F017 C11	I002 A3	I013 D2	I024 F4	I035 F5	I046 C7	I057 D8	I068 C12	I079 C13	I090 E13	I284 F15	I296 F6	
1009 G8	2010 F5	2023 E14	2034 E2	2045 F11	2090 B2	2090 B2	3004 D1	3015 C7	3025 F13	3040 E13	3052 E12	3069 E1	3082 B5	3100 F14	5290 G10	6009 F4	6028 E7	6075 B8	7008 E7	F003 C5	F040 B14	I003 A5	I014 E1	I025 F2	I036 F5	I047 D7	I058 C7	I069 E13	I080 G10	I091 E14	I286 A4	I297 E6	
1082 F11	2011 E9	2024 E12	2035 F1	2046 C8	2290 H10	2290 H10	3005 C2	3016 C7	3028 F13	3041 F13	3054 D6	3070 E5	3089 A4	3127 D12	5291 H12	6010 F4	6029 B11	6077 D8	7009 E4	F004 C5	F290 H12	I004 A5	I015 D2	I026 F2	I037 C7	I048 D7	I059 E8	I070 B11	I081 F7	I092 F13	I287 A4	I298 C7	
1083 F11	2012 D9	2025 D13	2036 D2	2047 E1	2291 G11	2291 G11	3006 D2	3017 D7	3029 E13	3042 D1	3056 E4	3071 F2	3090 A2	3129 D13	5292 H12	6011 F4	6030 B11	6095 A5	7010 E12	F005 C9	F292 H12	I005 B2	I016 E2	I027 C2	I038 C8	I049 D8	I060 A10	I071 F10	I082 F7	I093 F13	I288 B5	I299 B11	



Display Supply FHP: AUX Supply

AD5 DISPLAY SUPPLY: AUX SUPPLY



AD5

TO AMBI LIGHT

TO SSB

TO AMBI LIGHT

TO CN23 PDP (DISPLAY)

MEASURED DC-VOLTAGES

* ONLY USED WHEN NO PLATFORM SUPPLY

NORMAL ...
STANDBY (...)

0323 E13	3213 I7	I104 A11
1007 F13	3214 H7	I105 B1
1110 B1	3215 I7	I106 C3
1200 G5	3216 H7	I107 C4
1260 A5	3217 H8	I108 D5
1M08 C13	3218 I9	I109 D2
1M10 A13	3219 I7	I110 D3
1M46 B13	3220 I9	I111 B13
2021 I4	3221 B11	I112 D3
2050 H3	3222 C11	I113 D1
2051 H6	3224 G11	I114 E2
2054 C1	3225 H11	I115 D2
2055 E2	3226 G11	I116 D2
2056 D1	3228 F12	I117 D3
2057 E3	3229 F10	I118 D4
2058 G2	3230 C9	I119 D10
2059 I1	3231 C10	I120 D8
2061 I2	3235 I10	I121 D7
2111 D1	3236 H13	I122 E10
2112 C1	3237 H13	I123 D9
2113 E1	3262 A6	I124 D7
2114 E2	3263 A6	I125 D9
2117 D3	3264 A9	I126 D8
2118 C4	3265 B8	I127 D8
2121 E11	3267 B10	I128 D8
2122 D8	3268 B10	I129 E10
2123 D7	3269 A10	I130 A9
2128 E3	5212 C5	I131 E7
2133 E9	5220 G9	I132 E9
2203 I4	5225 G11	I133 B9
2205 I5	5229 H10	I134 B10
2210 I6	5260 A6	I135 C6
2211 I6	5268 A10	I136 B10
2212 H6	6050 H3	I137 B13
2213 I4	6054 E1	I138 A10
2214 I4	6055 E1	I139 A7
2215 I6	6061 I3	I140 B8
2217 H8	6062 H6	I141 A8
2218 G9	6066 I1	I142 A6
2219 I8	6111 D1	I143 I6
2222 G10	6112 E1	I147 C2
2223 H10	6113 D2	I148 H9
2228 F11	6114 B9	I149 C9
2229 G11	6117 C3	I158 C1
2227 G11	6120 D4	I159 E1
2229 H10	6123 D8	I160 E2
2230 I11	6132 B6	I161 G2
2231 I12	6133 B5	I162 C2
2232 H10	6142 G4	I163 C2
2234 I11	6201 B8	I164 C1
2235 H12	6202 I4	I165 E3
2236 H12	6203 B7	I166 F6
2237 H12	6204 F4	I167 F7
2260 B6	6205 I5	I168 F7
2261 A6	6206 F5	I169 H8
2262 A6	6207 A11	I170 H10
2263 B6	6208 A11	I171 H11
2264 B6	6211 I6	I173 A6
2265 A9	6213 H7	I174 D9
2266 B9	6216 H8	I175 A10
2267 B9	6225 G10	I176 B9
2268 B10	6230 I10	I177 C11
2269 A10	6267 B9	I200 G3
2270 B7	6268 A9	I201 H3
2271 A9	6269 H8	I202 I3
2272 B9	6270 H9	I203 I1
2274 D10	7050 G3	I204 I2
3051 G2	7052 I3	I207 I1
3053 H4	7058 I1	I208 H5
3055 B1	7059 I2	I209 H9
3058 G2	7110 C2	I210 G5
3062 H2	7112 C2	I211 F5
3063 D10	7117 C3	I212 F6
3078 D9	7120 B5	I213 G5
3083 H2	7121 D7	I214 G7
3084 I1	7130 E8	I215 G6
3085 I1	7134 E10	I216 G8
3086 I2	7200 G6	I217 H7
3087 I1	7202 H5	I218 H7
3088 I1	7212 G7	I219 H8
3101 D9	7217 G9	I220 H4
3106 C1	7220 F9	I221 H7
3107 C1	7227 H12	I222 I4
3108 C2	7230 I12	I223 I7
3109 C2	7260 A8	I224 I7
3110 C2	9000 A13	I225 I1
3111 C5	9001 A13	I230 F11
3112 D1	9008 B12	I231 F11
3113 D2	9012 A11	I233 F10
3114 D2	9013 A11	I234 G11
3115 D3	F102 D12	I235 G11
3116 D3	F106 E13	I236 G9
3117 D3	F110 A1	I237 H11
3118 C4	F111 D9	I238 G10
3119 D7	F113 G4	I240 H9
3120 D7	F114 I12	I242 B8
3121 D7	F115 A12	I243 I11
3122 D7	F116 I12	I244 I3
3123 D8	F118 E12	I245 I8
3124 D8	F119 E12	I246 B6
3125 E8	F120 F12	I247 B9
3126 E7	F121 E13	I248 C4
3128 E8	F122 B12	I249 C5
3130 D8	F123 E13	I250 H2
3131 D8	F124 B12	I251 H8
3132 E7	F125 E11	I252 H1
3133 C8	F126 E11	I253 G11
3134 D10	F127 E11	I254 H1
3135 E10	F128 E11	I255 H1
3136 E10	F129 E12	I256 H1
3137 D8	F130 D12	I257 H1
3138 D8	F131 D12	I258 H1
3143 E6	F132 E12	I259 H1
3147 D9	F133 E12	I260 H1
3149 G8	F134 F12	I261 H1
3150 D7	F135 G12	I262 H1
3200 G5	F136 G12	I263 H1
3201 H5	F138 H12	I264 H1
3202 H5	F139 H12	I265 H1
3203 I4	F140 G12	I266 H1
3204 I5	F260 A5	I267 H1
3205 I5	F265 A5	I268 H1
3206 F6	F266 A6	I269 H1
3207 F7	F380 B13	I270 H1
3208 F7	F382 B13	I271 H1
3209 F7	I101 B2	I272 H1
3210 H11	I102 B3	I273 H1
3212 H6	I103 A7	I274 H1

3104 313 6126.3

G_15960_005.eps
060206

Layout Display Supply FHP (Bottom Side)

