

WYKAZ RÓŻNIC W ZALEŻNOŚCI OD ROZMIARU KINESKOPU

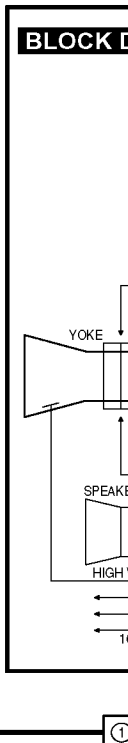
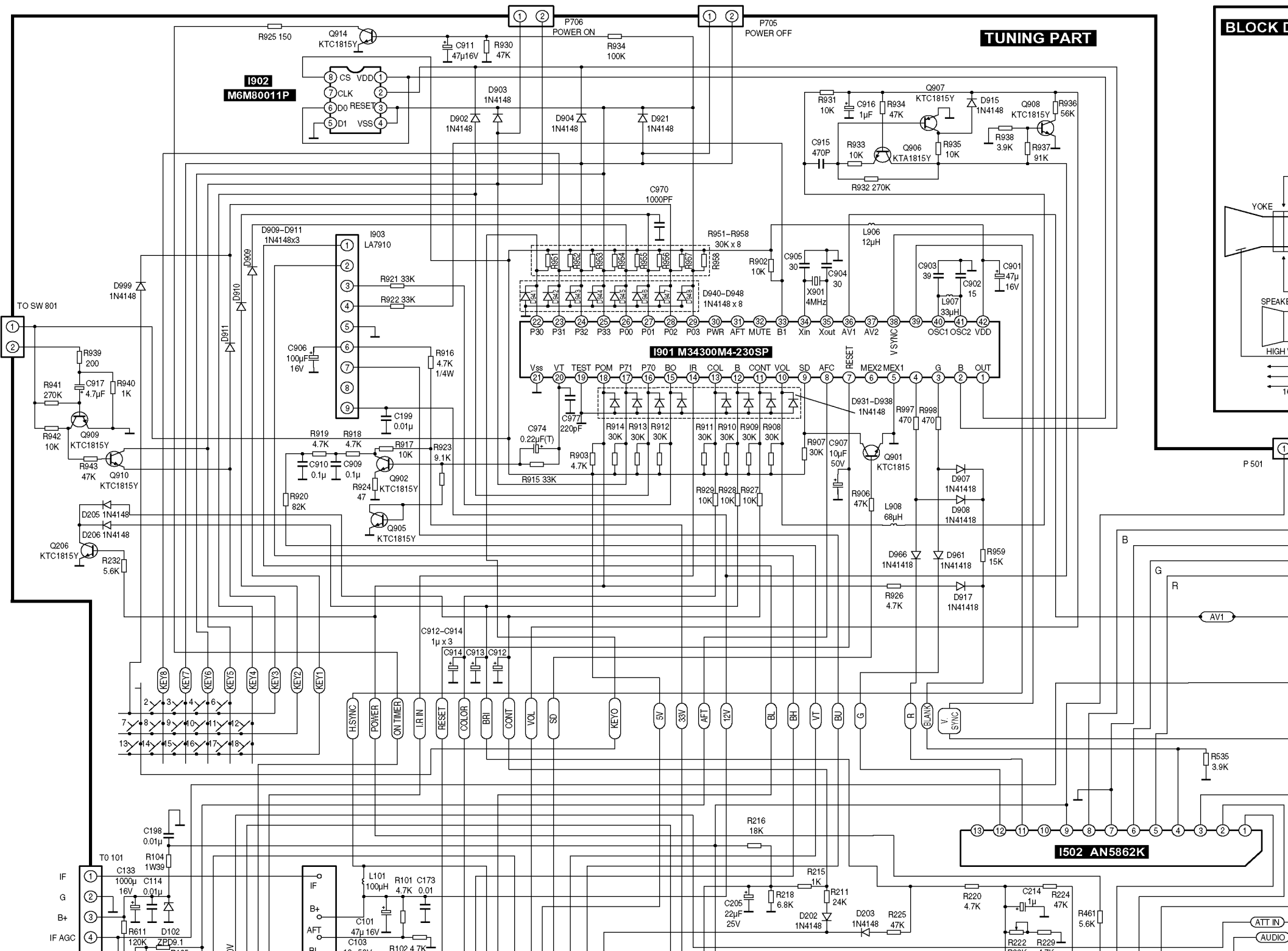
OZN. SCH.	14"	16"	20"	21"
T402	A38ULL92X	A38ULL90X	A48ULL90X	A48ULL90X
T402	DCF-1577A	DCF-1577A	DCF-2077A	KFS-6067B
C417	1.6K 6200PF	6K 6000PF	6K 8200PF	6K 8200PF
C418	200V 0.36µF	200V 0.36µF	200V 0.51µF	200V 0.36µF
L404	L-125	L-125	L-102	L-102
R422	1/4W 220K	1/4W 220K	1/4W 120K	1/4W 120K
R42	1W 3.6ΩHM	1W 3.6ΩHM	1W 4.7ΩHM	1W 6.2ΩHM
R615	1.6W 1.6K	1.6W 1.6K	1.6W 1.6K	1.6W 1.2K
Q402	2SD1554	2SD1555	2SD1555	2SD1555

UWAGI:
 1. Rozmiar podany w obramach lub w krotkościach.
 2. Wartości pojemności większe od 1 podane są w pF, mniejsze w µF (jeśli nie podano inaczej).

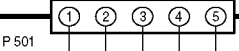
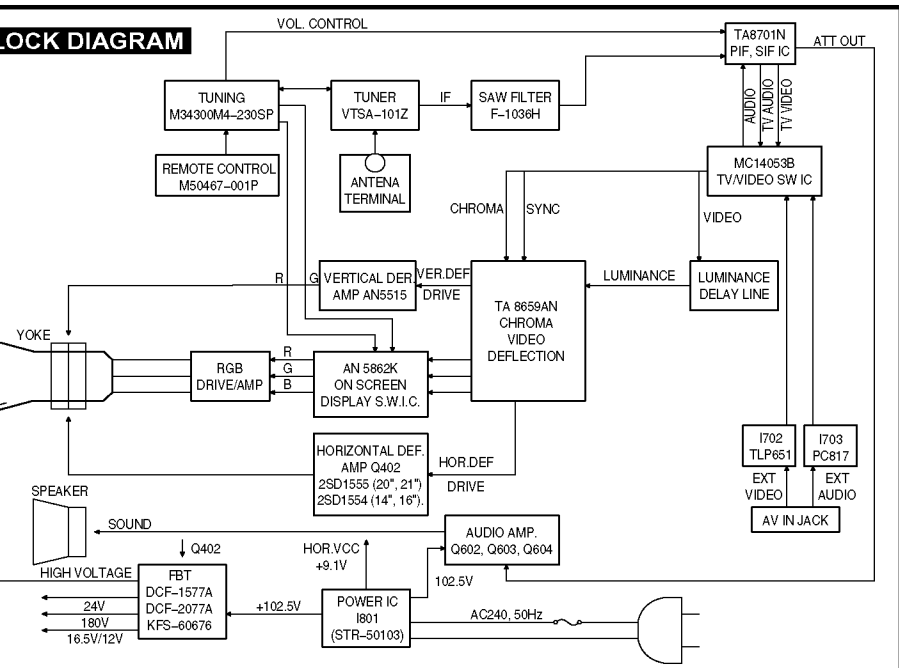
Wykaz układów scalonych

AN5515
AN5862K
DHR38N
DKM05CV
M34300M4-230SP
M50467-001P
M6M80011P
MC14053B
STR50103A
TAB659AN
TAB701N
TA8710S

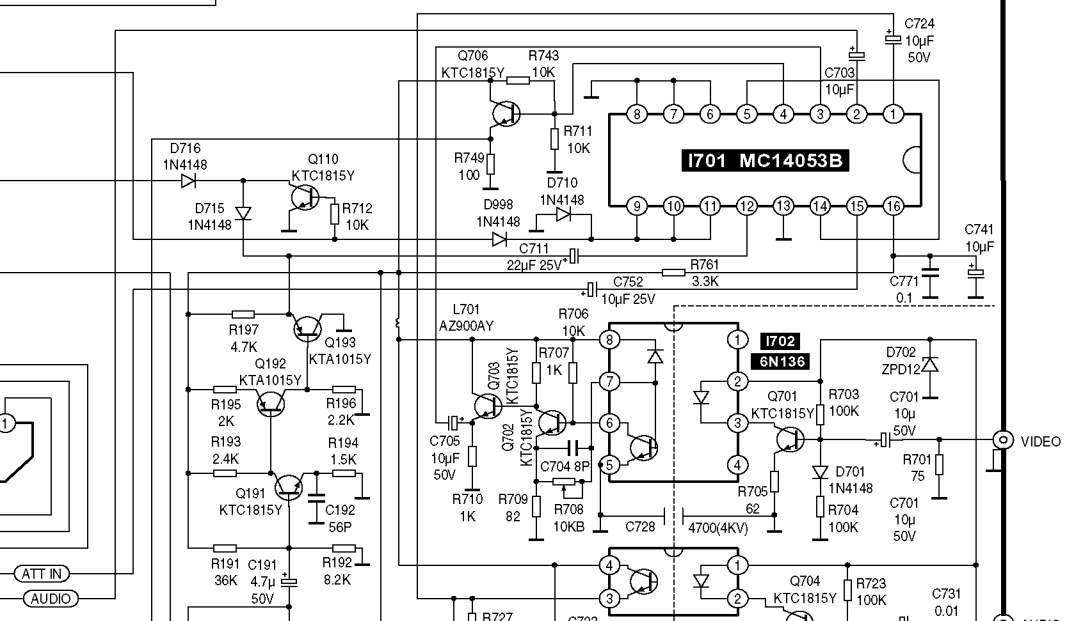
Daewoo chassis C-50



BLOCK DIAGRAM



SCHEMATIC DIAGRAM



CRT BOARD

