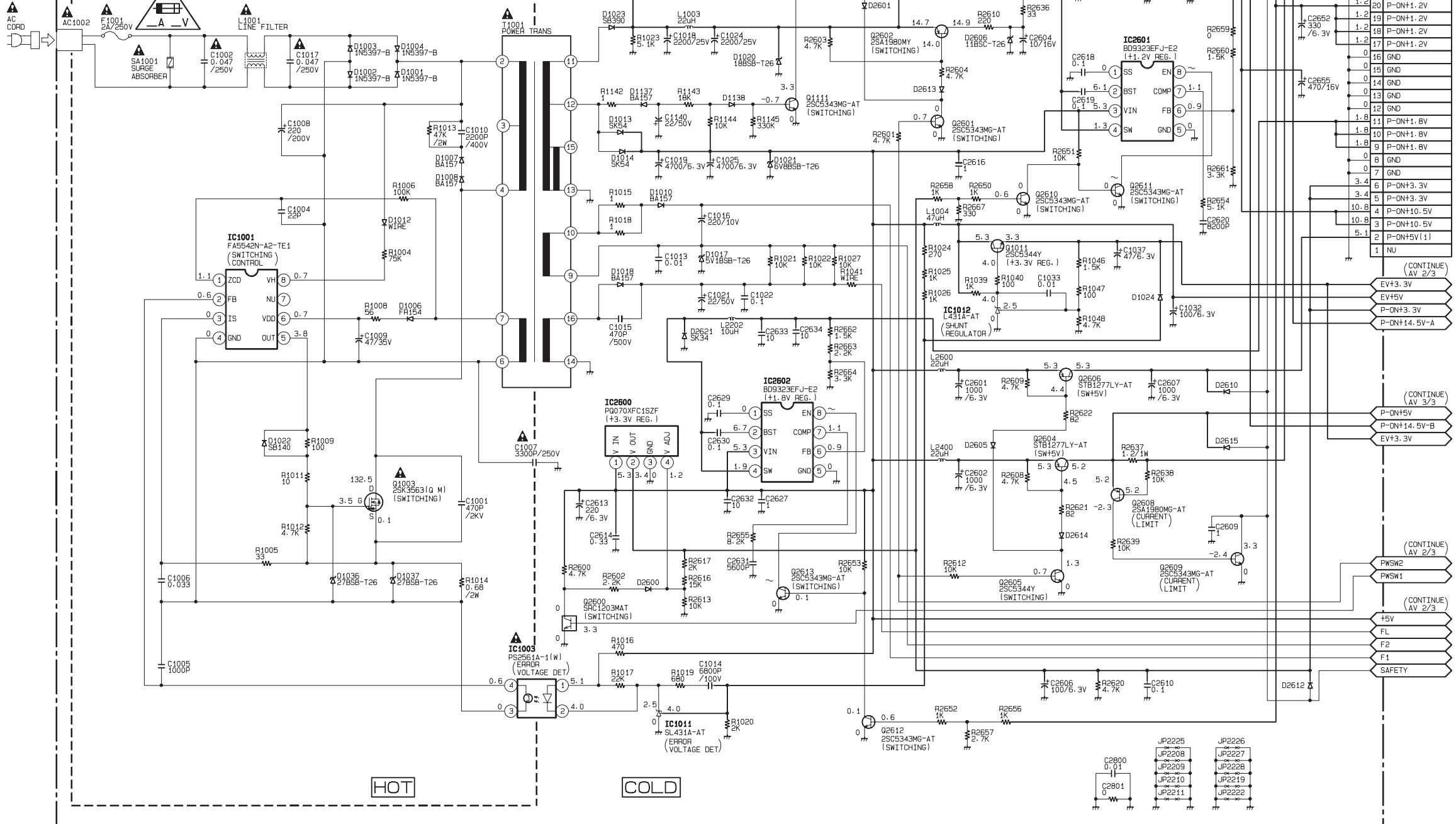


AV CBA

HOT CIRCUIT. BE CAREFUL.



UNLESS OTHERWISE SPECIFIED: DIODES ARE 1N4148-F0021.

4

3

2

1

A

B

C

D

E

F

23	P-ON+5V(2)
22	GND
21	GND
1.2	P-ON+1.2V
1.2	P-ON+1.2V
1.2	P-ON+1.2V
1.2	P-ON+1.2V
1.2	P-ON+1.2V
0	GND
0	GND
0	GND
0	GND
0	GND
0	GND
0	GND
1.8	P-ON+1.8V
1.8	P-ON+1.8V
1.8	P-ON+1.8V
0	GND
0	GND
3.4	P-ON+3.3V
3.4	P-ON+3.3V
10.8	P-ON+10.5V
10.8	P-ON+10.5V
5.1	P-ON+5V(1)
1	NU

(CONTINUE) AV 2/3

EV+3.3V
EV+5V
P-ON+3.3V
P-ON+14.5V-A

(CONTINUE) AV 3/3

P-ON+5V
P-ON+14.5V-B
EV+3.3V

(CONTINUE) AV 2/3

PWSW2
PWSW1

(CONTINUE) AV 2/3

+5V
FL
F2
F1
SAFETY

(CONTINUE) AV 2/3

JP2208
JP2209
JP2210
JP2211
JP2205
JP2206
JP2207
JP2219
JP2220
JP2221
JP2222