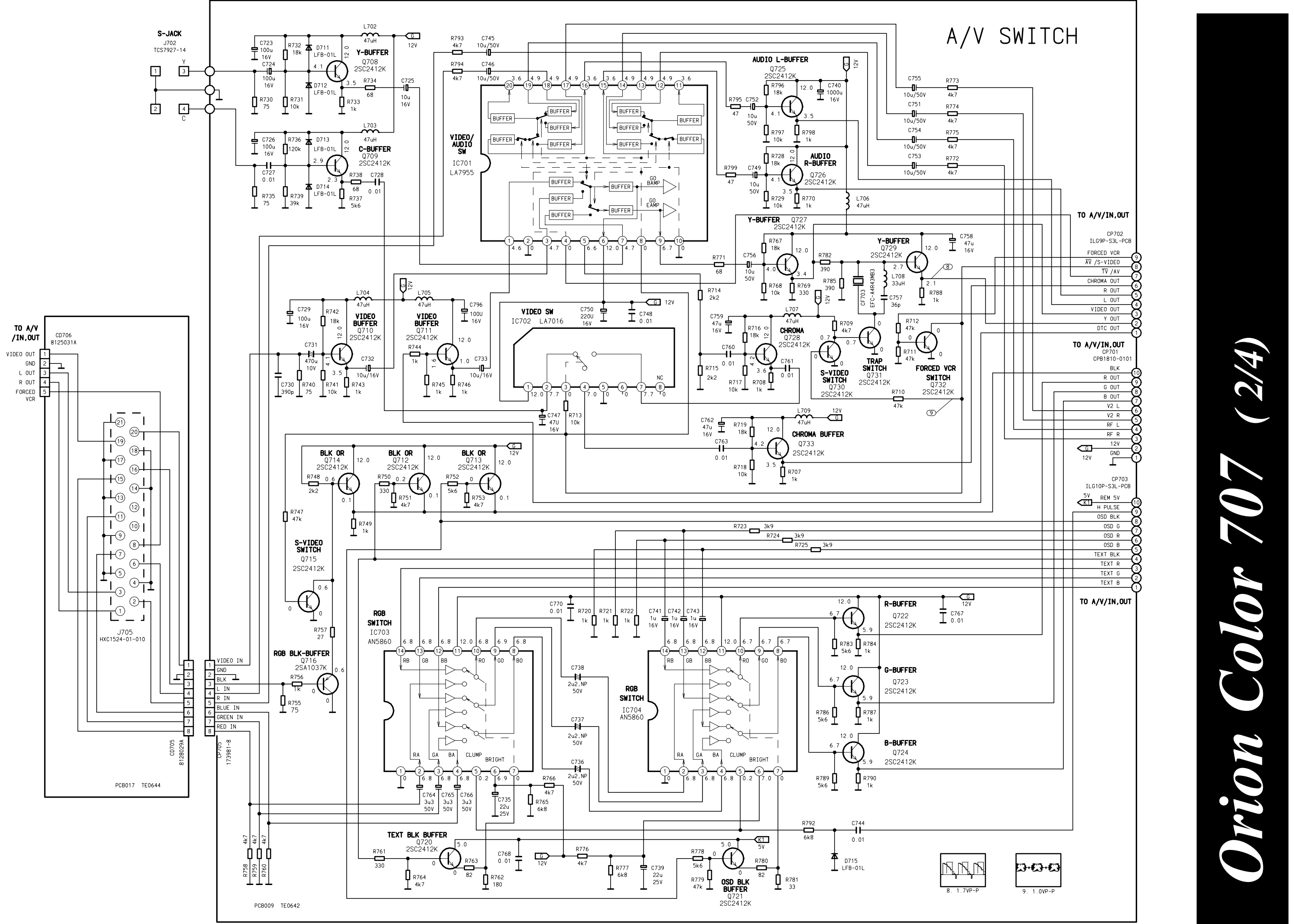
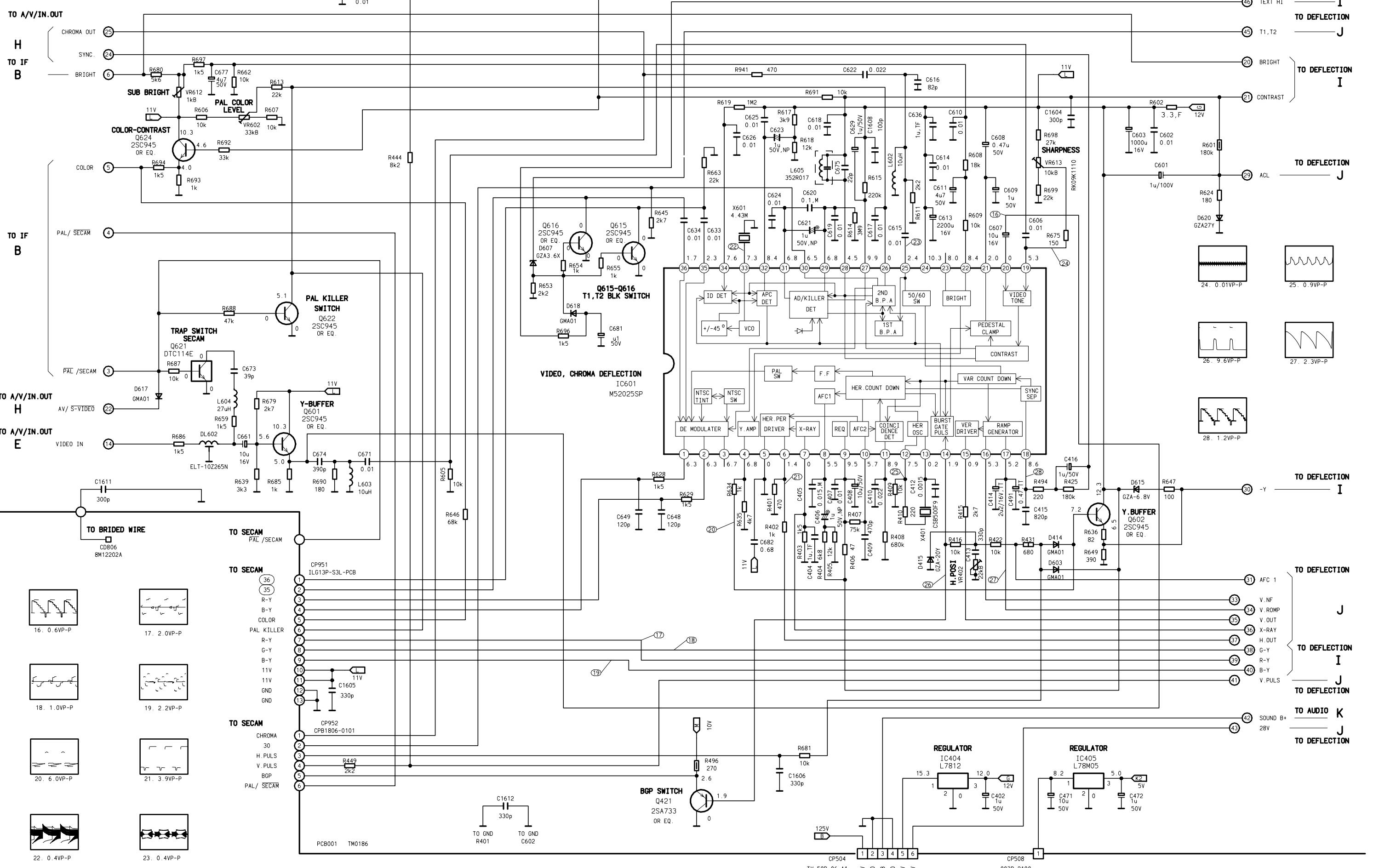


Orion
Color 707
 (1/4)

DIODY			
Typ	Opis/Parametry	Odpowiedniki	
S5566B	Si-Di; Re, GP, 100V, 1A	BY126, 127, BY133, 135, 1N4002, 07	
DS442X	Si-Di; FS, 30...50V, 0.12A, <4ns	1N4148, 49, BAW62, BAW76, BAX95	
GMA-01	Si-Di; 60V, 0.12A, <4ns	BAW62, BAW76, BAX95, 1N4148, 49	
DFD05(T) B...T	Si-Di; Re, 100...1700V, 0.5A, <150...300ns	BY111, ..., BYT52B, ..., M, RGP15-10, -20	
RM11A, B, C	Si-Di; Re, 600...1000V, 1.2A	BY226, 227, BY251, 255, 1N5397, 99	
EU(0)1(A, Z)	Si-Di; Re, 200...600V, 0.25A, 400ns	BA157, 159, BY204, ..., BYX57, ...	
RU1P	Si-Di; Re, 1000V, 0.4A, 100ns	BA159, BY204/10, BY208/1000	
RU4A	Si-Di; Re, 600V, 3A, 400ns	BY399, BYW95C, MR856, RGP30J...M	
RZM	Si-Di; Re, 600V, 1.1A	BY231/800, BYX55/600, RGP10J...M	
RU-2	Si-Di; Re, 600V, 1A	BY231/800, BYX55/600, RGP10J...M	
RU-3	Si-Di; Re, 400V, 1.5A, 400ns	BY258/400, BYW95B, ..., C, RGP15G, ...M	
RU4Z	Si-Di; Re, 250V, 1.5A, 400ns	BY500/400, EGP50F, ..., G, MR824, 828	

TRANZYSTORY			
Typ	Opis/Parametry - Ucbolc/ft	Odpowiedniki	
2SC2412	Si; npn, 50V, 0.1A, 180MHz	2SC2812, 2SC1622A, 2SC2463, BC850, 2SD601	
2SA1037	Si; npn; In, mini, 50V, 0.1A, 140MHz	2SA929, 2SA1162, 2SA811A, BC560, 2SA1783	
2SC945A(C)	Si; npn; uni, 60V, 0.1A, 0.25V, 250MHz	BC237, BC86, BCY65E, BC190, BC174, BC182, BC546, 2SD767	
2SD734	Si; npn; uni, 25V, 0.7A, 0.6W, 250MHz	2N3404, 2N3417, BC232, BC639, BC337, BC338	
DTC144E	Si, 50V, 0.03A, 0.3W	AA144M, RN1004, UN4213, 2SC3399	
2SC3000	750MHz	BF123, BF310, BF314, 2SC1675, 2SC1359	
2SA733	Si; npn; uni, 50V, 0.1A, 0.25W, 180MHz	BC307, BC512, BC657, BC251, BC212, 2SA1782	
2SD1546	Si; npn; TV-HD, 1500V, 6A, 50W	BU908, 2SC928, 2SD350, BU508, 2SD820	
2SC2821	Si; npn; Vid, 300V, 0.2A, 10W, >50MHz	BD158, BD232, 2N5656, BD410, 2SC2376	
2SB1134	Si; npn; AF/ps-pow, 60V, 5A, 20W	2SA1489, 2SB1017, 2SA1441, 2SB762, 2SA1307	
2SD863	Si; npn; AF-drive, 60V, 1A, 0.9W, 150MHz	BCX74, 2N8016, BCW74, BC639, 2SD667, PA6014	
2SC4075	Si; npn; pow, Vid, 300V, 0.2A, 10W, 50MHz	2SC3169	
2SC3468	Si; npn; AF/Vid, 300V, 0.1A, 1W, 150MHz	BF259, BFR59, BFR89, 2N5058, 2SC3209	
2SA1371	Si; npn; Vid, 300V, 0.1A, 1W, 150MHz	2SA1091, 2SA879, 2SA1371, BF437	
2SA952	Si; npn; uni, 30V, 0.7A, 0.6W, 160MHz	BC160, BC313, BC304, BC327, BC328, 2SB698, 2SB909	

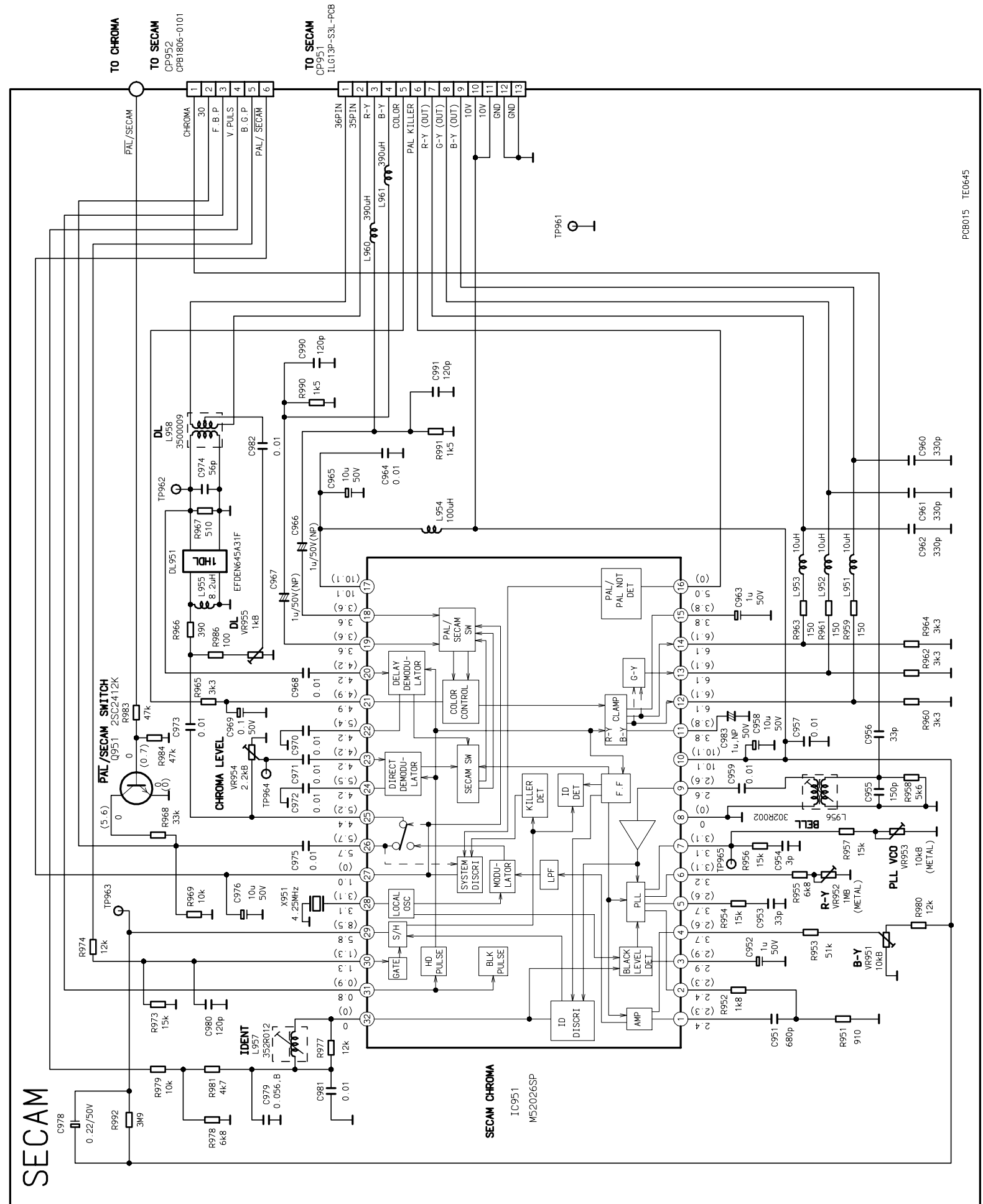
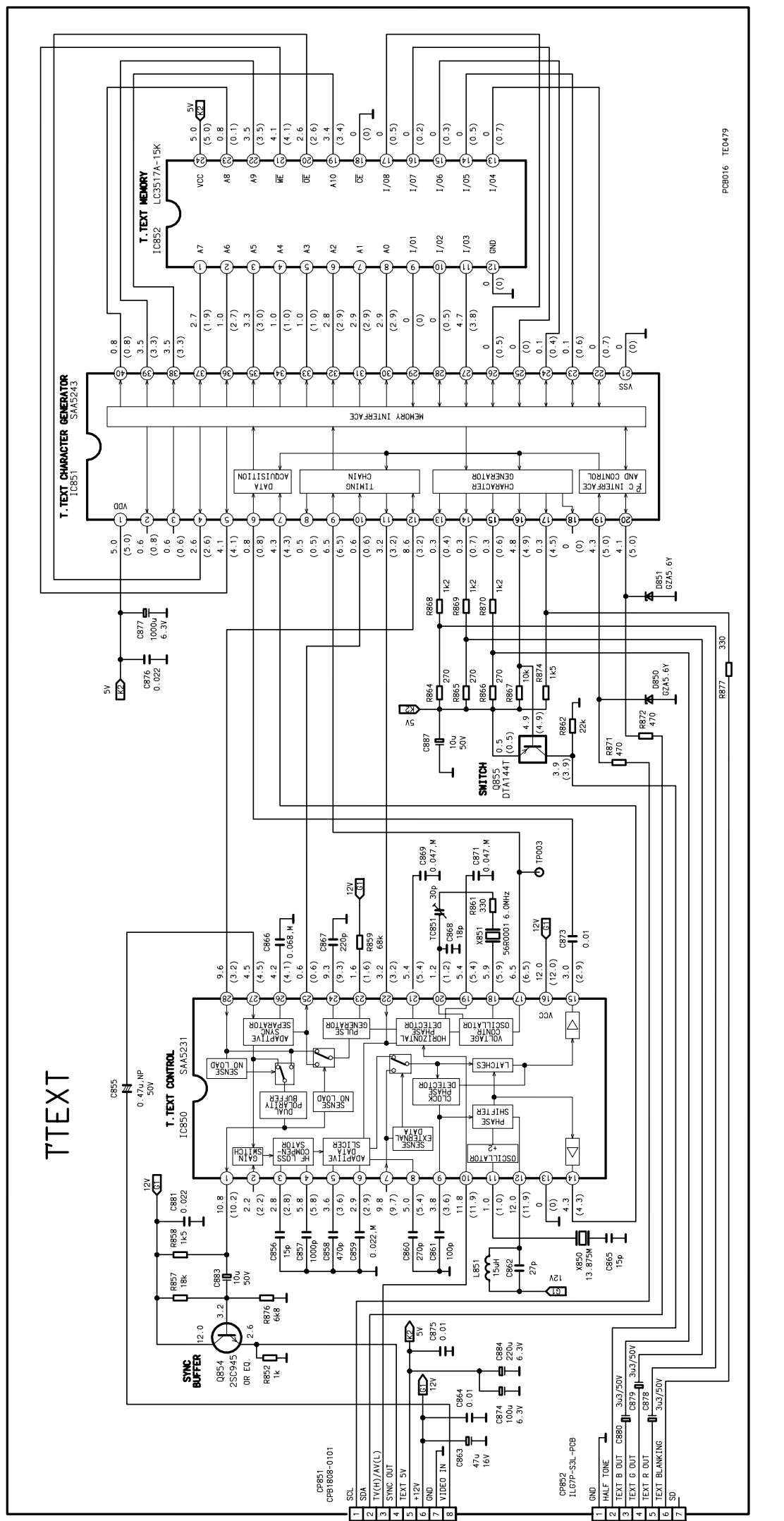
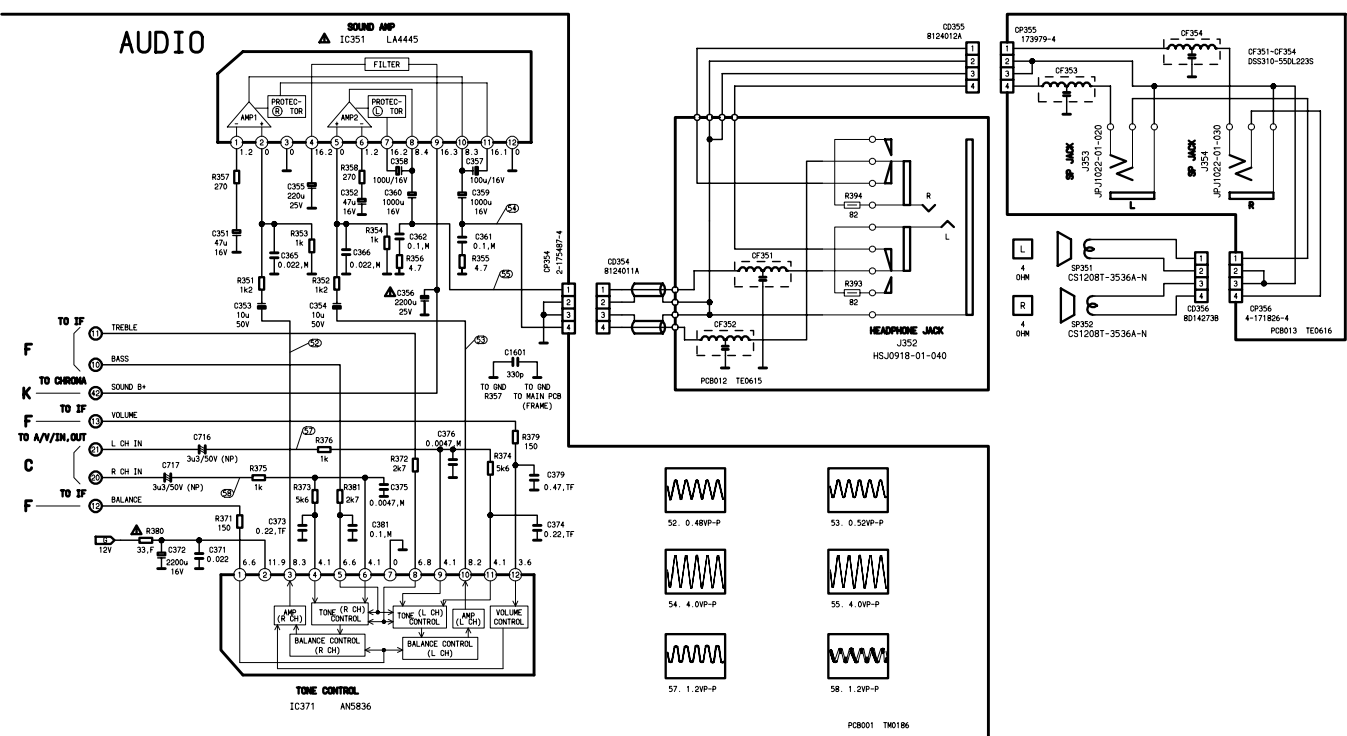
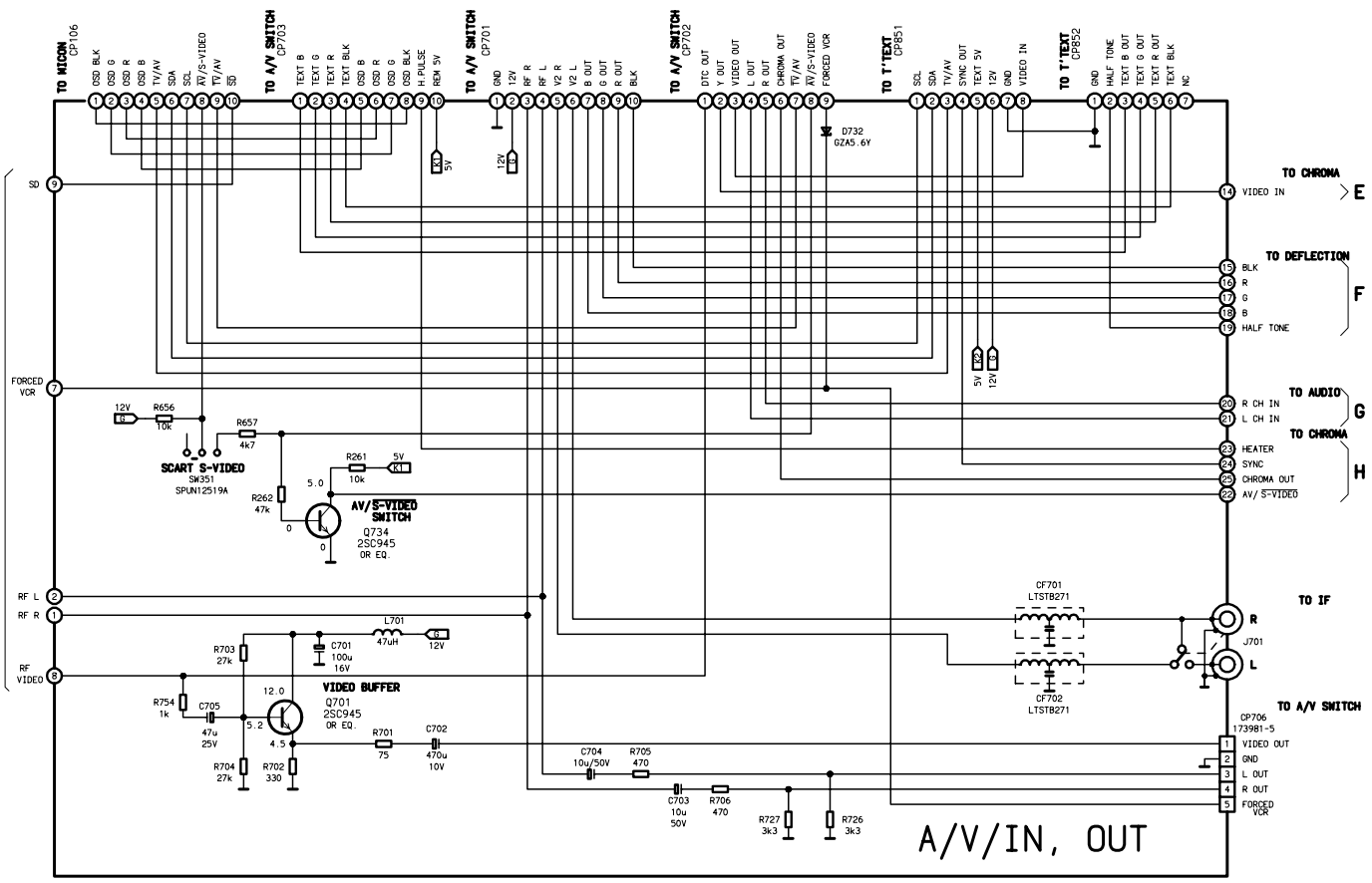
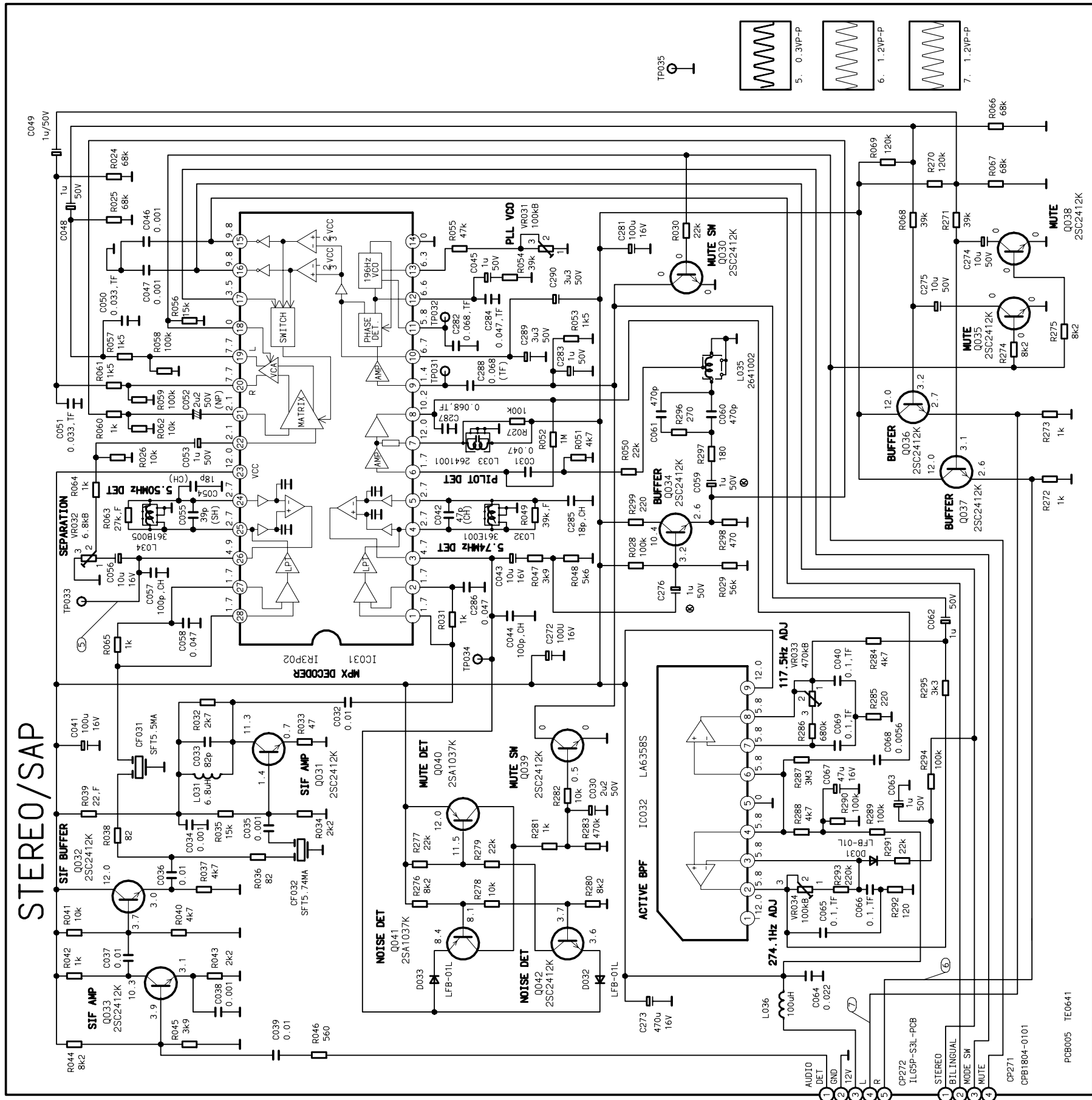
CHROMA



Orion Color 707 (2/4)

Orion Color 707

(4/4)



- OZNACZENIA REZYSTORÓW**
- 0,025W
 - 0,5W
 - 1W
 - 2W
 - 3W
 - 7W
 - 10W
- UMIĄGI:**
1. TEN SCHEMAT JEST AKTUALNY W DNIAMI DRUKOWANIA. PRODUCENT ZASTRZEGA SOBIE PRAWO DO ZMIAN I ZŁOŻENIA ZMIAN BEZ UPREZDZENIA.
 2. ELEMENTY OZNACZONE SYMBIEM Δ Z UMIĄGI NA BEZPIECZNOŚĆ UŻYTKOWNIKA. NIE MOJNO WYMIENIĆ NA ELEMENTY INNYCH TYPÓW. DO WYMIANY NALEŻY UŻYTKOWAĆ WYŁĄCZNIE CZĘŚCI ODRYGLANYCH WARTOŚCI I WYKAZIE CZĘŚCI.
 3. SYMBIEM ⊕ OZNACZA "GORĄCĄ MASĘ".
 4. LITERY F, G, H, J, K PRZY ELEMENTACH OZNACZAJĄ TOLERANCJE ICH WARTOŚCI: F - ±1%, G - ±2%, H - ±3%, J - ±5%, K - ±10%.
 5. NAPIĘCIA Z () POMIAROWO PRZY NORMALNYM CIŚNIENIU ICH WARTOŚCI.
 6. NAPIĘCIA B () POMIAROWO PRZY PRACY DŁUGO W TRYBIE TELETESTOWYM.

- TRANZYSTORY CYFRONE:**
- 2N3638
 - 2N3639
 - 2N3640
 - 2N3641
 - 2N3642
 - 2N3643
 - 2N3644
 - 2N3645
 - 2N3646
 - 2N3647
 - 2N3648
 - 2N3649
 - 2N3650
 - 2N3651
 - 2N3652
 - 2N3653
 - 2N3654
 - 2N3655
 - 2N3656
 - 2N3657
 - 2N3658
 - 2N3659
 - 2N3660
 - 2N3661
 - 2N3662
 - 2N3663
 - 2N3664
 - 2N3665
 - 2N3666
 - 2N3667
 - 2N3668
 - 2N3669
 - 2N3670
 - 2N3671
 - 2N3672
 - 2N3673
 - 2N3674
 - 2N3675
 - 2N3676
 - 2N3677
 - 2N3678
 - 2N3679
 - 2N3680
 - 2N3681
 - 2N3682
 - 2N3683
 - 2N3684
 - 2N3685
 - 2N3686
 - 2N3687
 - 2N3688
 - 2N3689
 - 2N3690
 - 2N3691
 - 2N3692
 - 2N3693
 - 2N3694
 - 2N3695
 - 2N3696
 - 2N3697
 - 2N3698
 - 2N3699
 - 2N3700