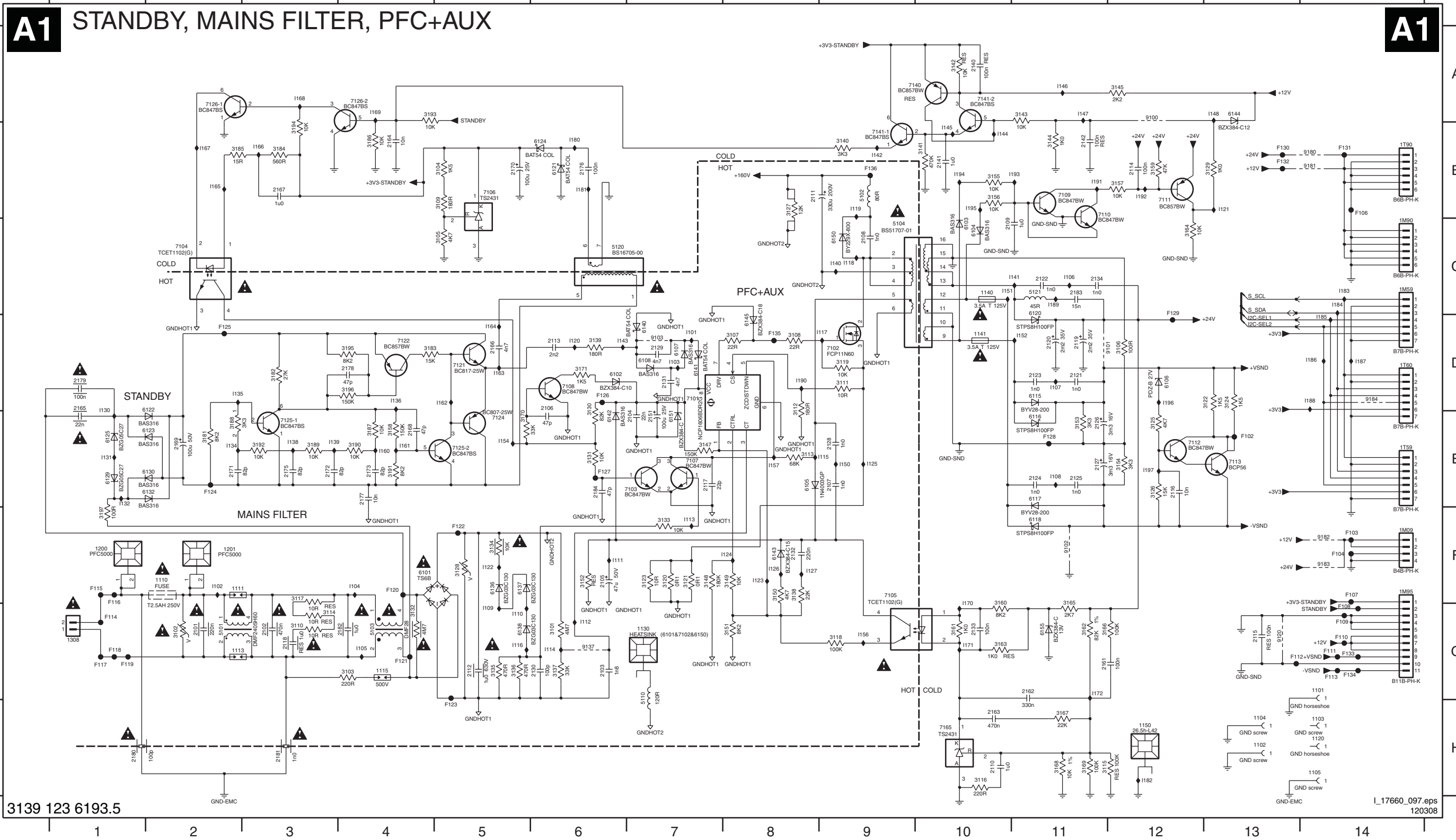


# 7. Circuit Diagrams and PWB Layouts

## Main Power Supply IPB 37" Stby, MF

1101 G14	1200 F1	2104 E7	2117 E7	2130 G6	2165 D1	2179 D1	3108 D8	3121 F7	3134 F5	3148 F7	3161 G10	3183 D4	3196 D4	6105 E8	6125 E1	6150 C9	7111 B12	7165 H10	F103 F14	F117 G1	F130 B13	I107 D11	I120 D6	I136 D4	I151 C10	I168 A3	I188 D14
1102 H13	1201 F2	2105 F6	2118 G3	2131 D7	2166 D5	2180 H1	3109 B5	3122 D13	3135 G5	3149 F8	3162 G11	3184 B3	3197 F1	6106 D12	6129 E1	6151 E7	7112 E12	7166 H11	F104 F14	F118 G1	F131 B14	I108 E11	I121 B13	I138 E3	I152 D11	I169 A4	I189 C11
1103 H14	1308 G1	2106 D6	2119 D11	2132 F8	2167 B3	2181 H3	3110 G3	3123 F7	3136 G5	3150 F8	3163 G10	3185 B2	3198 F1	6107 D7	6130 E2	6155 G11	7113 E13	7167 H12	F106 F14	F119 G1	F132 B13	I109 G5	I122 F5	I139 E3	I154 E5	I170 F10	I190 D8
1104 H13	1M09 F14	2107 E9	2120 D11	2133 G10	2168 E4	2182 G4	3111 D9	3124 D13	3137 G6	3151 G8	3164 C12	3186 B4	3199 F1	6108 D7	6132 E2	7101 D7	7121 D5	7168 H13	F107 F14	F120 F4	F133 G14	I110 G5	I123 F8	I140 C9	I156 G9	I171 G10	I191 B11
1105 H14	1M59 C14	2108 C9	2121 D11	2134 C11	2169 E2	2183 C11	3112 D8	3125 E12	3138 F8	3152 F6	3165 G11	3187 E4	3199 F1	6115 D11	6136 F5	7102 D9	7122 D4	7169 H14	F108 G14	F121 G4	F134 G14	I111 F6	I124 F8	I141 C11	I157 E8	I172 G11	I192 B12
1111 F2	1M90 C14	2109 C10	2123 C11	2140 A10	2170 B5	2184 E6	3113 E8	3126 E12	3139 D6	3153 E11	3166 G11	3188 E2	3199 F1	6116 E11	6137 F5	7103 E6	7124 E5	7170 H15	F109 G14	F122 F5	F135 D8	I112 G6	I125 E9	I142 B9	I158 B6	I173 G11	I193 B11
1113 G2	1M95 F14	2110 H10	2123 D11	2141 B10	2171 E2	2185 E1	3114 G3	3127 B8	3140 B9	3154 E12	3167 H11	3189 E3	3199 F1	6117 E11	6138 G5	7104 C2	7125-1 E3	7171 H16	F110 G14	F123 H5	F136 B9	I113 F7	I126 F8	I143 D6	I161 E4	I181 B6	I194 B10
1115 G4	1T59 E14	2111 B8	2124 E11	2142 B11	2172 E3	2186 E1	3115 H11	3128 F5	3141 B10	3155 B10	3168 H11	3190 E4	3199 F1	6118 F11	6140 D7	7105 F9	7125-2 E5	7172 H17	F111 G14	F124 E2	F137 D8	I114 G6	I127 F8	I144 B10	I162 D5	I182 H12	I195 B10
1120 H14	1T60 D14	2112 G5	2125 E11	2143 E11	2173 E4	2187 E1	3116 H10	3129 B13	3142 A10	3156 B10	3169 H11	3191 E4	3199 F1	6119 F11	6141 D7	7106 B5	7126-1 A2	7173 H18	F112 G13	F125 D2	F138 D8	I115 G9	I128 F8	I145 B10	I163 D5	I183 C14	I196 D12
1130 G7	1T90 B14	2113 D6	2126 E11	2144 B11	2174 E3	2188 E1	3117 F3	3130 D6	3143 A11	3157 B12	3170 E5	3192 E3	3199 F1	6120 D11	6142 E6	7107 E5	7126-2 A4	7174 H19	F113 G14	F126 D6	F139 D7	I116 G5	I129 F8	I146 B10	I164 D5	I184 C14	I197 E12
1140 C10	2101 G2	2114 B12	2127 E11	2145 B12	2175 E6	2189 E1	3118 G9	3131 E6	3144 B11	3158 E4	3171 D6	3193 A4	3199 F1	6121 B6	6143 F8	7108 D6	7126-2 A4	7175 H20	F114 G14	F127 E6	F140 F4	I117 D9	I130 D1	I147 A11	I165 B2	I185 D14	I198 D12
1141 D10	2102 G3	2115 G13	2128 E9	2146 H10	2176 E4	2190 E1	3119 D9	3132 G4	3145 A12	3159 B12	3181 E2	3194 B3	3199 F1	6122 E2	6144 A13	7109 B11	7126-2 A4	7176 H21	F115 F1	F128 E11	F141 G4	I118 C9	I131 E1	I148 A11	I166 B3	I186 D14	I199 E12
1150 H12	2103 G6	2116 E12	2129 D7	2147 B4	2177 D4	2191 D7	3120 F7	3133 F7	3147 E7	3160 G10	3182 D3	3195 D4	3199 F1	6123 E2	6145 D8	7110 B11	7126-2 A4	7177 H22	F116 G1	F129 D12	F142 G1	I119 B9	I132 E1	I149 A11	I167 B2	I187 D14	I200 E12

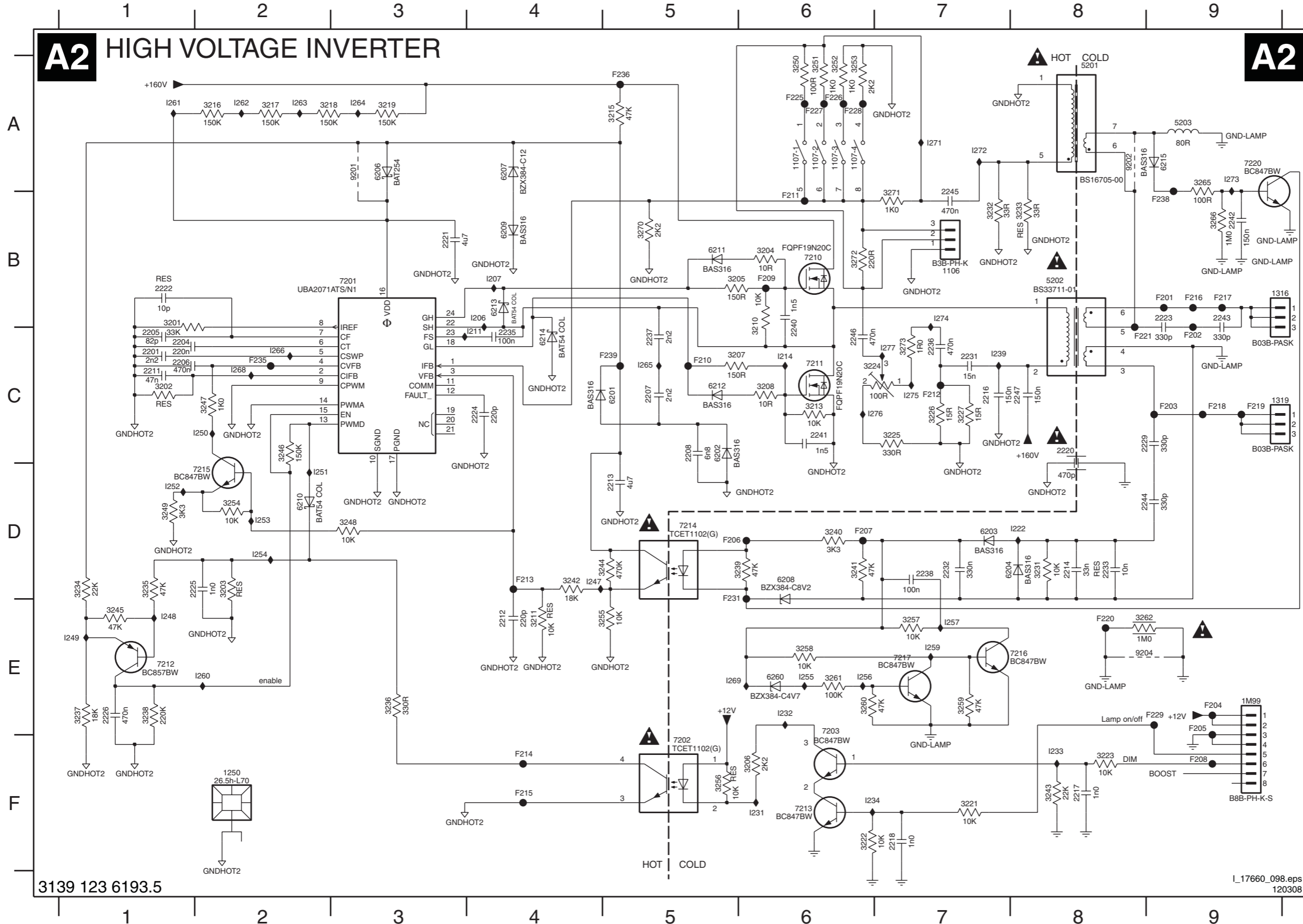


3139 123 6193.5

L\_17660\_097.eps  
120308

Main Power Supply IPB 37": HV Inverter

A2 HIGH VOLTAGE INVERTER



- 1106 B7
- 1107-1 A6
- 1107-2 A6
- 1107-3 A6
- 1107-4 A6
- 1250 F2
- 1316 B9
- 1319 C9
- 1M99 E9
- 2201 C1
- 2204 C1
- 2205 C1
- 2206 C1
- 2207 C5
- 2208 C5
- 2211 C1
- 2212 E4
- 2213 D5
- 2214 D8
- 2216 C7
- 2217 F8
- 2218 F7
- 2220 C8
- 2221 B3
- 2222 B1
- 2223 B9
- 2224 C4
- 2225 D2
- 2226 E1
- 2229 C9
- 2231 C7
- 2232 D7
- 2233 D8
- 2235 C4
- 2236 C7
- 2237 C5
- 2238 D7
- 2240 C6
- 2242 B9
- 2243 B9
- 2244 D9
- 2245 B7
- 2246 C6
- 2247 C8
- 3201 B1
- 3202 C1
- 3203 D2
- 3204 B6
- 3205 B5
- 3206 F6
- 3207 C5
- 3208 C6
- 3210 B6
- 3211 E4
- 3213 C6
- 3215 A5
- 3216 A2
- 3217 A2
- 3218 A2
- 3219 A3
- 3221 F7
- 3222 F6
- 3223 F8
- 3224 C6
- 3225 C7
- 3226 C7
- 3227 C7
- 3231 D8
- 3232 B7
- 3233 B8
- 3234 D1
- 3235 D1
- 3236 E3
- 3237 E1
- 3238 E1
- 3239 D6
- 3240 D6
- 3241 D6
- 3242 D4
- 3243 F8
- 3244 D5
- 3245 E1
- 3246 C2
- 3247 C2
- 3248 D3
- 3249 D1
- 3250 A6
- 3251 A6
- 3252 A6
- 3253 A6
- 3254 D2
- 3255 E5
- 3256 F5
- 3257 E7
- 3258 E6
- 3259 E7
- 3260 E6
- 3261 E6
- 3262 E8
- 3265 A9
- 3266 B9
- 3270 B5
- 3271 B7
- 3272 B6
- 3273 C7
- 5201 A8
- 5202 B8
- 5203 A9
- 6201 C5
- 6202 C5
- 6203 D7
- 6204 D8
- 6206 A3
- 6207 A4
- 6208 D6
- 6209 B4
- 6210 D2
- 6211 B5
- 6212 C5
- 6213 B4
- 6214 C4
- 6215 A9
- 6260 E6
- 7201 B3
- 7202 F5
- 7203 E6
- 7210 B6
- 7211 C6
- 7212 E1
- 7213 F6
- 7214 D5
- 7215 D2
- 7216 E7
- 7217 E7
- 7220 A9
- 9201 A3
- 9202 A8
- 9204 E8
- F201 C9
- F202 C9
- F203 C9
- F204 E9
- F205 E9
- F206 D5
- F207 D6
- F208 F9
- F209 B6
- F210 C5
- F211 B6
- F212 C7
- F213 D4
- F214 F4
- F215 F4
- F216 B9
- F217 B9
- F218 C9
- F219 C9
- F220 E8
- F221 C8
- F225 A6
- F226 A6
- F227 A6
- F228 A6
- F229 E9
- F231 E5

3139 123 6193.5

L\_17660\_098.eps  
120308

Main Power Supply IPB 37": DC / DC

A3 DC-DC

A3

A

B

C

D

E

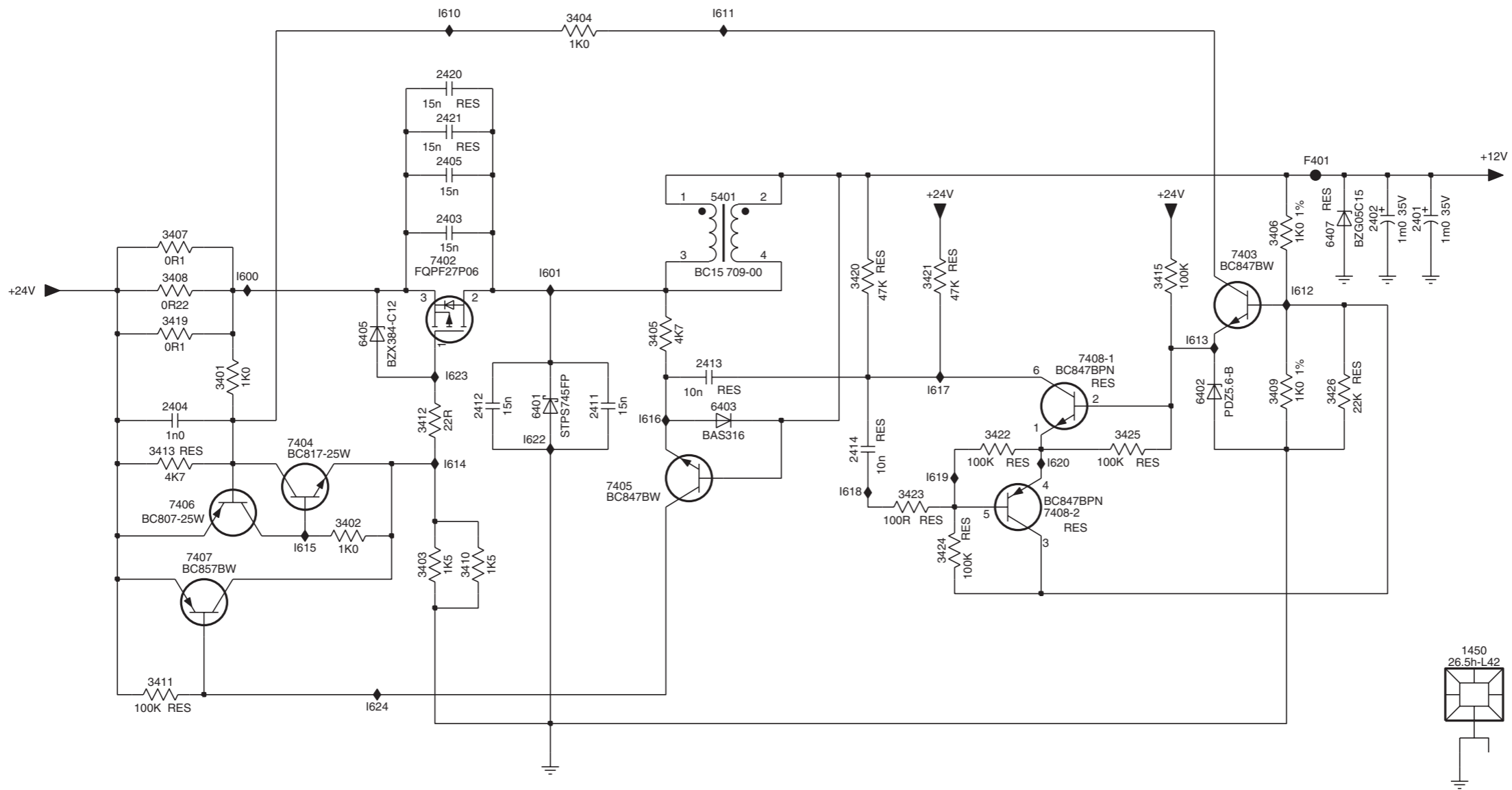
A

B

C

D

E

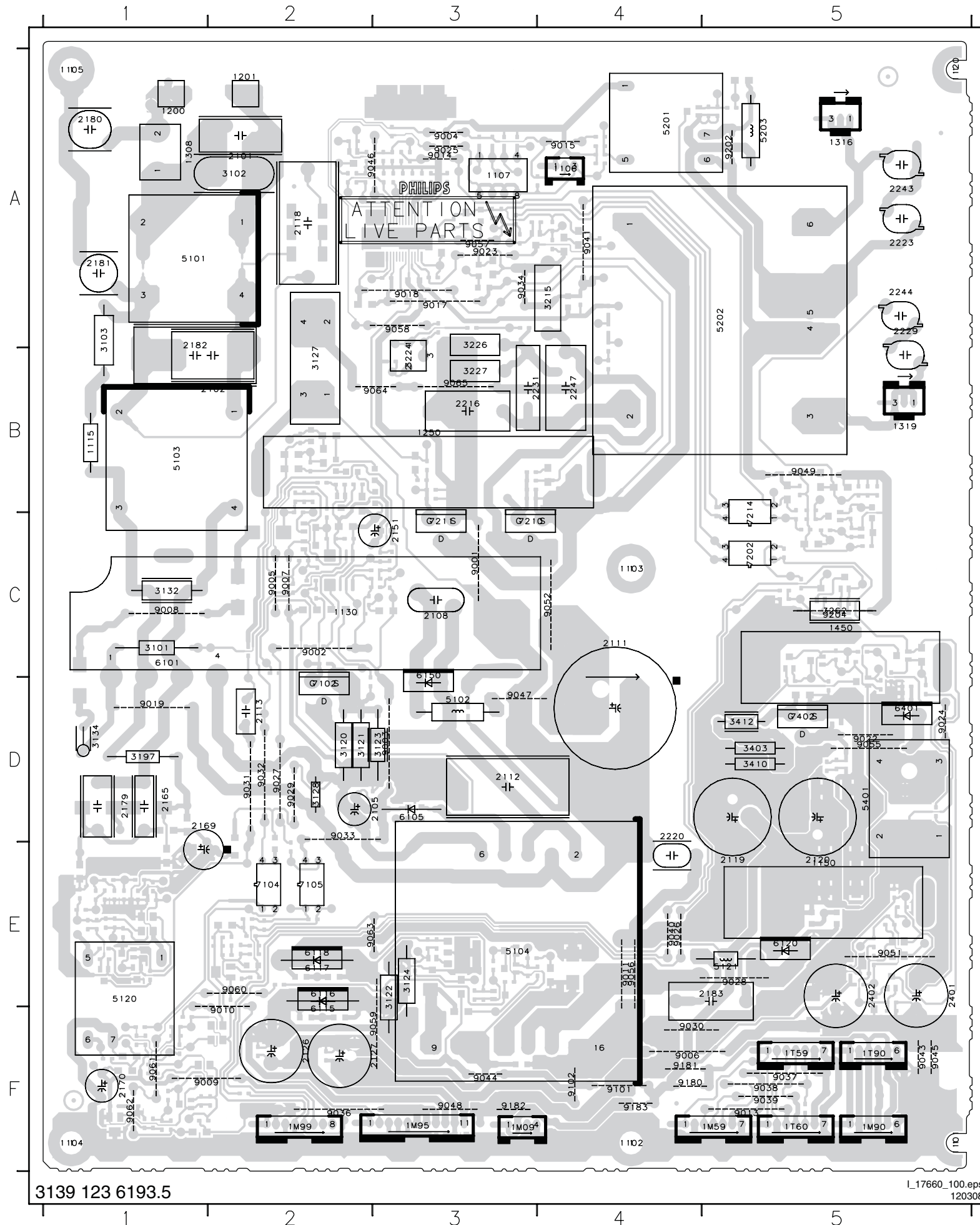


- 1450 D8
- 2401 B8
- 2402 B8
- 2403 B3
- 2404 C2
- 2405 B3
- 2411 C4
- 2412 C3
- 2413 C4
- 2414 C5
- 2420 B3
- 2421 B3
- 3401 C2
- 3402 D2
- 3403 D3
- 3404 A4
- 3405 C4
- 3406 B7
- 3407 B2
- 3408 C2
- 3409 C7
- 3410 D3
- 3411 E2
- 3412 C3
- 3413 C2
- 3415 B6
- 3419 C2
- 3420 B5
- 3421 B5
- 3422 C6
- 3423 D5
- 3424 D5
- 3425 C6
- 3426 C7
- 5401 B4
- 6401 C3
- 6402 C7
- 6403 C4
- 6405 C3
- 6407 B7
- 7402 B3
- 7403 B7
- 7404 C2
- 7405 D4
- 7406 D2
- 7407 D2
- 7408-1 C6
- 7408-2 D6
- F401 B7
- I600 B2
- I601 B3
- I610 A3
- I611 A4
- I612 C7
- I613 C7
- I614 C3
- I615 D2
- I616 C4
- I617 C5
- I618 D5
- I619 C5
- I620 C6
- I622 C3
- I623 C3
- I624 E3

3139 123 6193.5

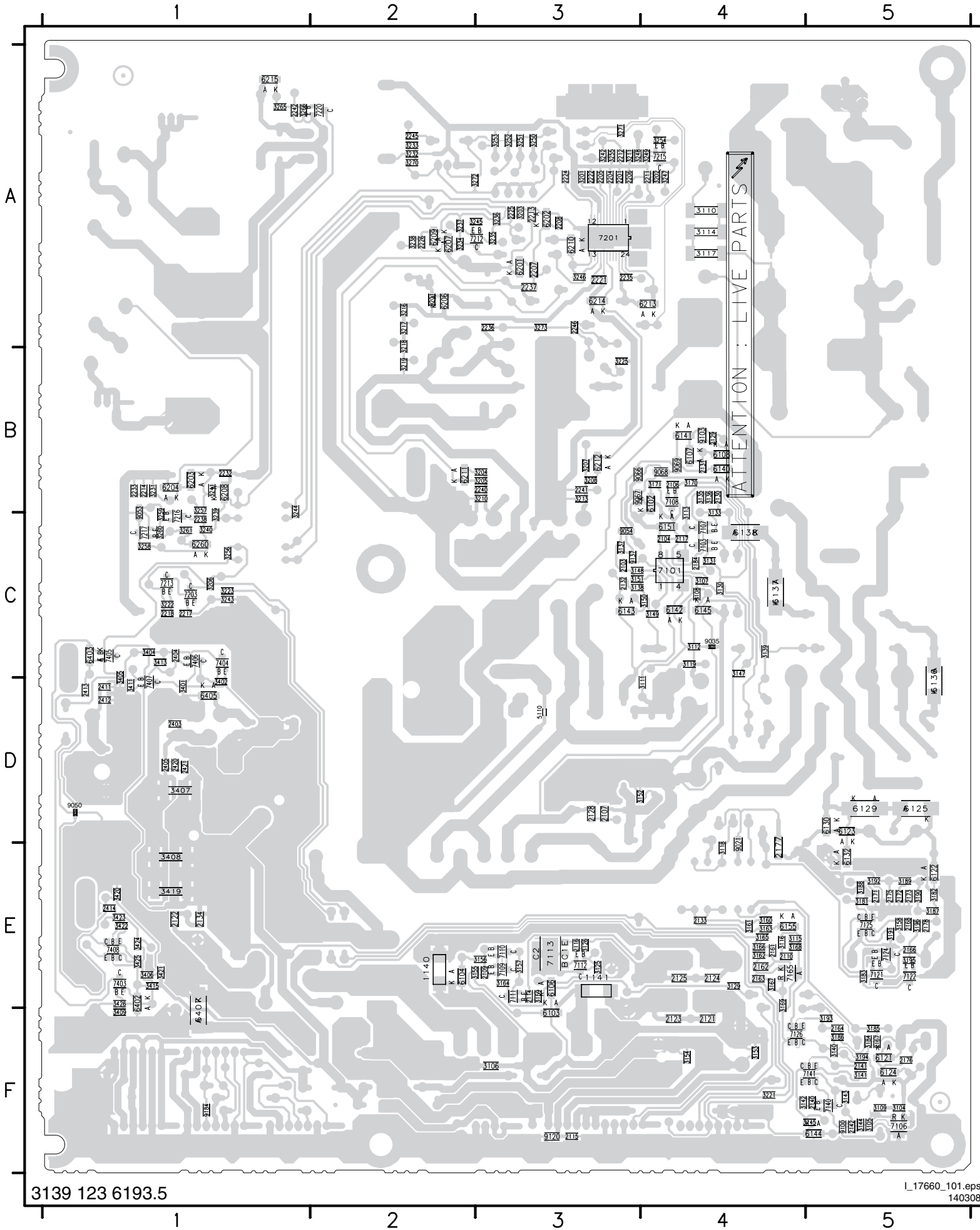
L\_17660\_099.eps  
120308

## Layout Main Power Supply IPB 37" (Top Side)



1101	F5	3262	C5	9051	E5
1102	F4	3403	D5	9052	C4
1103	C4	3410	D5	9055	D5
1104	F1	3412	D5	9056	E4
1105	A1	5101	A1	9057	A3
1106	A4	5102	D3	9058	A3
1107	A3	5103	C2	9059	F2
1115	B1	5104	E3	9060	E2
1120	A5	5120	F1	9061	F1
1130	C2	5121	E5	9062	F1
1150	E5	5201	A5	9063	E2
1200	A1	5202	A5	9064	B3
1201	A2	5203	A5	9065	B3
1250	B3	5401	D5	9101	F4
1308	A1	6101	D2	9102	F4
1316	A5	6105	D3	9180	F4
1319	B5	6115	F2	9181	F4
1450	C5	6116	F2	9182	F3
1M09	F4	6117	E2	9183	F4
1M59	F5	6118	E2	9202	A5
1M90	F5	6120	E5	9204	C5
1M95	F3	6150	D3		
1M99	F2	6401	D5		
1T59	F5	7102	D2		
1T60	F5	7104	E2		
1T90	F5	7105	E2		
2101	A2	7202	C5		
2102	B1	7210	C4		
2105	D3	7211	C3		
2108	C3	7214	B5		
2111	C4	7402	D5		
2112	D3	9001	C3		
2113	D2	9002	C2		
2118	A2	9003	D3		
2119	D5	9004	A3		
2120	D5	9005	C2		
2126	F2	9006	F5		
2127	F3	9007	C2		
2151	C3	9008	C1		
2165	E1	9009	F1		
2169	D1	9010	F2		
2170	F1	9011	E4		
2179	E1	9013	F5		
2180	A1	9014	A3		
2181	A1	9015	A4		
2182	B1	9017	A3		
2183	E5	9018	A3		
2216	B3	9019	D1		
2220	E4	9022	D5		
2223	A5	9023	A3		
2229	A5	9024	D5		
2231	A3	9025	A3		
2243	A5	9026	E4		
2244	A5	9027	D2		
2247	A4	9028	E5		
2401	E5	9029	D2		
2402	E5	9030	F4		
3101	C1	9031	D2		
3102	A1	9032	D2		
3103	B1	9033	E2		
3120	D2	9034	A3		
3121	D2	9036	F2		
3122	F3	9037	F5		
3123	D3	9038	F5		
3124	E3	9039	F5		
3127	B2	9040	E4		
3128	D2	9041	A4		
3132	C1	9043	F5		
3134	D1	9044	F3		
3197	D1	9045	F5		
3215	A4	9046	A3		
3224	A3	9047	D3		
3226	A3	9048	F3		
3227	B3	9049	B5		

Layout Main Power Supply IPB 37" (Bottom Side)



1140	E2	2412	D1	3192	E5	3421	E1	7216	C1
1141	F3	2413	D1	3193	F5	3422	E1	7217	C1
2103	C3	2414	E1	3194	F5	3423	E1	7220	A2
2104	C4	2420	D1	3195	E5	3424	E1	7403	E1
2106	B4	2421	D1	3196	E5	3425	E1	7404	C1
2107	D3	3104	F5	3201	A3	3426	E1	7405	C1
2109	E3	3105	F5	3202	A4	5110	D3	7406	C1
2110	E4	3106	F3	3203	A3	6102	B4	7407	D1
2114	E3	3107	C4	3204	B3	6103	F3	7408	E1
2115	F3	3108	C4	3205	B3	6104	E2	9021	E4
2116	E3	3109	F5	3206	C1	6106	E3	9035	C4
2117	C4	3110	A4	3207	B3	6107	B4	9050	D1
2121	F4	3111	D4	3208	B3	6108	B4	9053	C1
2122	E1	3112	C4	3210	B3	6121	F5	9054	C3
2123	F4	3113	C4	3211	A3	6122	E5	9066	B3
2124	E4	3114	A4	3213	B3	6123	D5	9067	B3
2125	E4	3115	E4	3216	A2	6124	F5	9068	B4
2128	D3	3116	E4	3217	A2	6125	D5	9069	B4
2129	B4	3117	A4	3218	A2	6129	D5	9100	F5
2130	B4	3118	E4	3219	B2	6130	D5	9103	B4
2131	B4	3119	C4	3221	F4	6132	E5	9120	F3
2132	C3	3125	E3	3222	C1	6136	D5	9137	C3
2133	E4	3126	E3	3223	C1	6137	C4	9184	F1
2134	E1	3129	E4	3225	B3	6138	C4	9201	A2
2140	F5	3130	C4	3231	B1	6140	B4		
2141	F5	3131	C4	3232	A2	6141	B4		
2142	F5	3133	C4	3233	A2	6142	C4		
2161	E4	3135	B4	3234	A2	6143	C3		
2162	E4	3136	B4	3235	A3	6144	F4		
2163	E4	3137	C3	3236	A3	6145	C4		
2164	F5	3138	C3	3237	A2	6151	C4		
2166	E5	3139	C4	3238	A2	6155	E4		
2167	F5	3140	F5	3239	C1	6201	A3		
2168	E5	3141	F5	3240	C1	6202	A3		
2171	E5	3142	F4	3241	B1	6203	B1		
2172	E5	3143	F5	3242	A3	6204	B1		
2173	E5	3144	F5	3243	C1	6206	A2		
2175	E5	3145	F5	3244	B1	6207	A2		
2176	F5	3147	C4	3245	A3	6208	B1		
2177	D4	3148	C3	3246	A3	6209	A2		
2178	E5	3149	C4	3247	A4	6210	A3		
2184	C4	3150	C4	3248	A3	6211	B3		
2201	A3	3151	C3	3249	A4	6212	B3		
2204	A3	3152	D3	3250	A3	6213	A4		
2205	A3	3153	F4	3251	A3	6214	A3		
2206	A3	3154	F4	3252	A3	6215	A1		
2207	A3	3155	E2	3253	A3	6260	C1		
2208	A3	3156	E3	3254	A4	6402	E1		
2211	A4	3157	E3	3255	A3	6403	C1		
2212	A3	3158	E5	3256	C1	6405	D1		
2213	A3	3159	E3	3257	B1	6407	F1		
2214	B1	3160	E4	3258	C1	7101	C3		
2217	C1	3161	E4	3259	C1	7103	C4		
2218	C1	3162	E4	3260	C1	7106	F5		
2221	A3	3163	E4	3261	C1	7107	C4		
2222	A3	3164	E3	3265	A1	7108	B4		
2224	A3	3165	E4	3266	A1	7109	E3		
2225	A3	3166	E4	3270	A2	7110	E3		
2226	A2	3167	E4	3271	A3	7111	E3		
2232	B1	3168	E4	3272	A2	7112	E3		
2233	B1	3169	E4	3273	A3	7113	E3		
2235	A3	3170	B4	3401	D1	7121	E5		
2236	A3	3171	B4	3402	D1	7122	E5		
2237	A3	3181	E5	3404	C1	7124	E5		
2238	C1	3182	E5	3405	D1	7125	E5		
2240	B3	3183	E5	3406	E1	7126	F4		
2241	B3	3184	F5	3407	D1	7140	F5		
2242	A1	3185	F5	3408	E1	7141	F5		
2245	A2	3186	F5	3409	F1	7165	E5		
2246	A3	3187	E5	3411	D1	7201	A4		
2403	D1	3188	E5	3413	C1	7203	C1		
2404	C1	3189	E5	3415	E1	7212	A3		
2405	D1	3190	E5	3419	E1	7213	C1		
2411	D1	3191	E5	3420	E1	7215	A4		