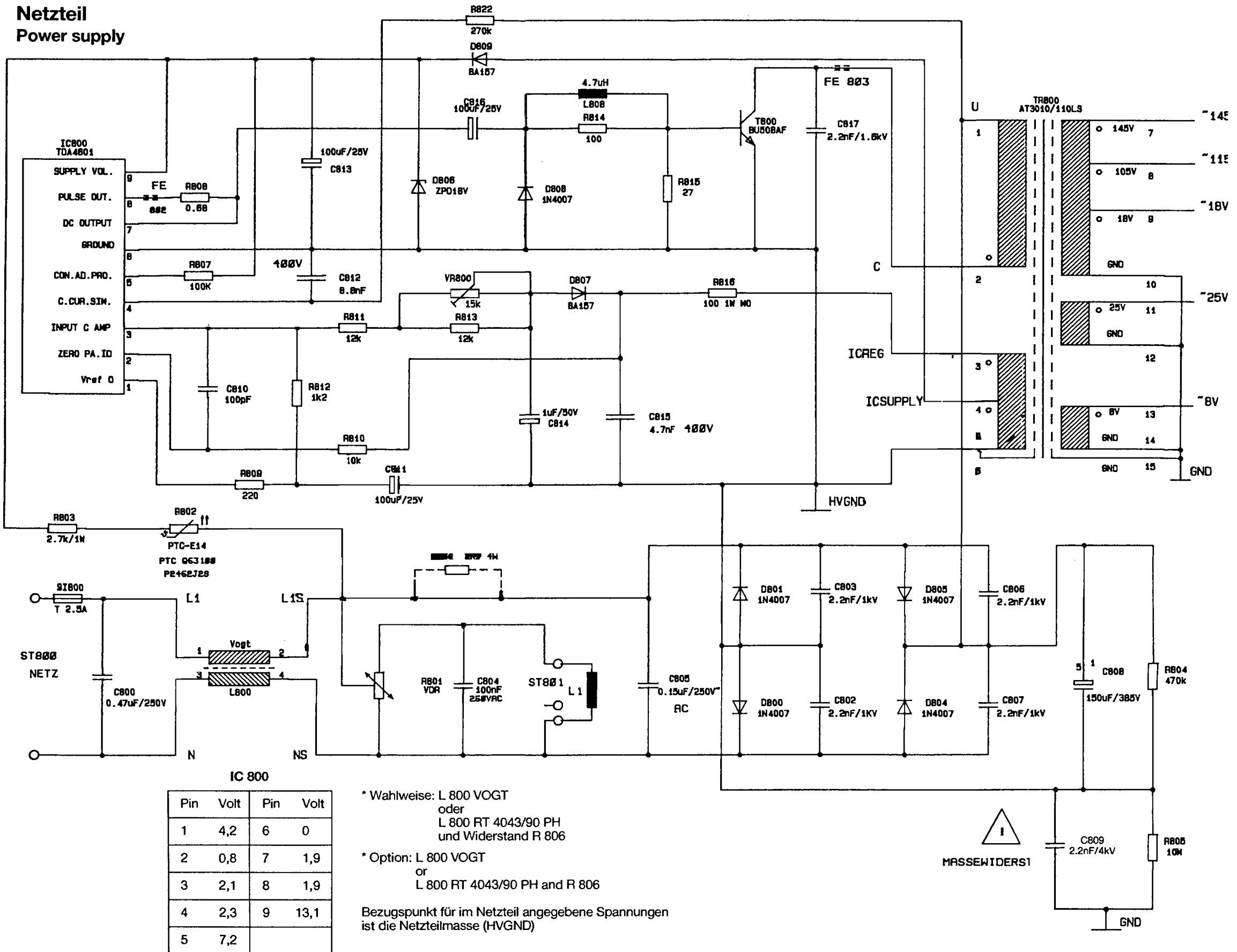


# Netzteil Power supply



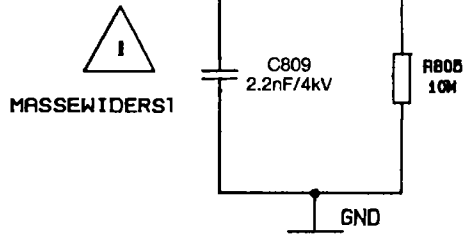
IC 800

Pin	Volt	Pin	Volt
1	4,2	6	0
2	0,8	7	1,9
3	2,1	8	1,9
4	2,3	9	13,1
5	7,2		

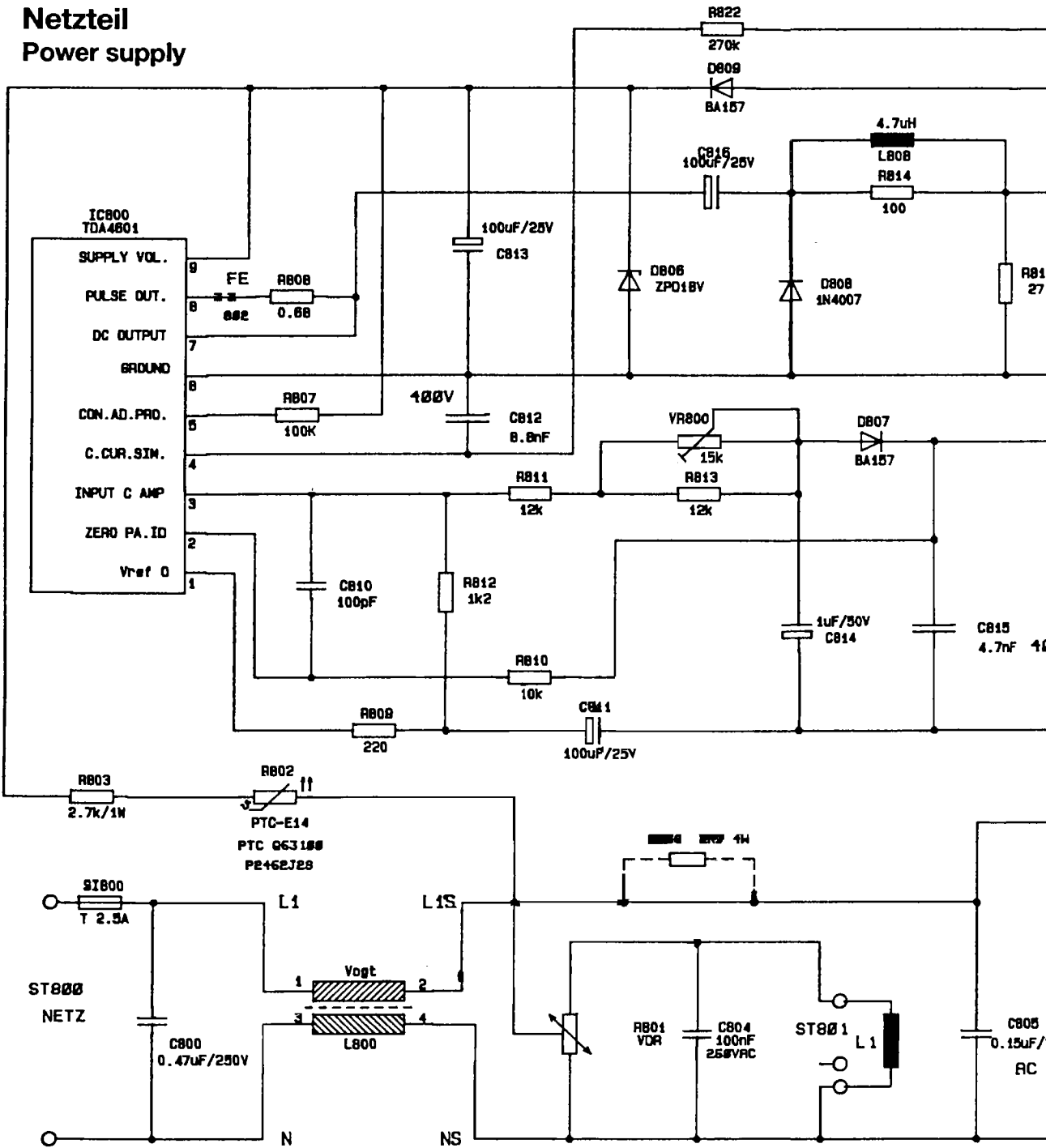
\* Wahlweise: L 800 VOGT  
oder  
L 800 RT 4043/90 PH  
und Widerstand R 806

\* Option: L 800 VOGT  
or  
L 800 RT 4043/90 PH and R 806

Bezugspunkt für im Netzteil angegebene Spannungen  
ist die Netzteilmasse (HVGND)



# Netzteil Power supply



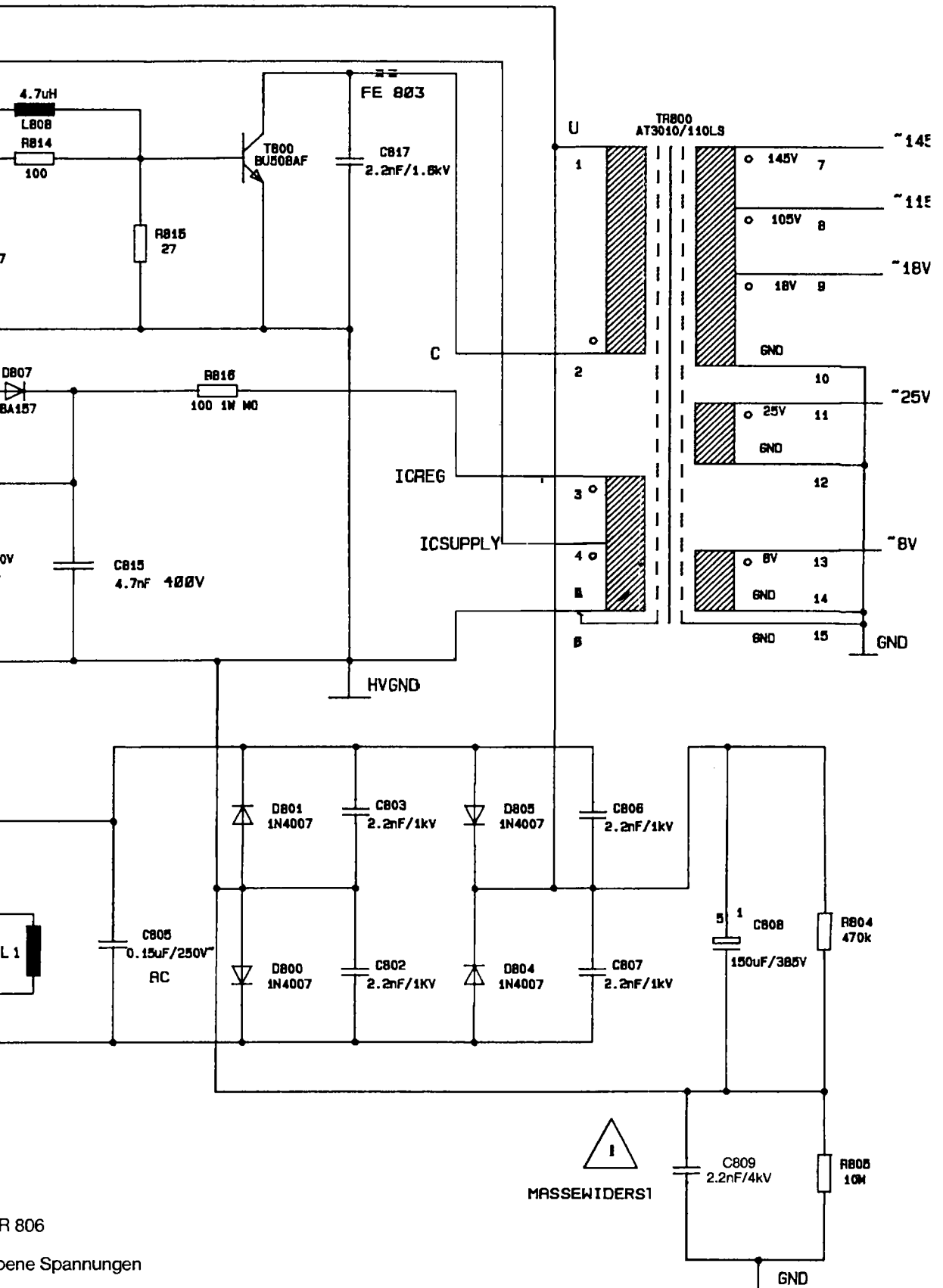
IC 800

Pin	Volt	Pin	Volt
1	4,2	6	0
2	0,8	7	1,9
3	2,1	8	1,9
4	2,3	9	13,1
5	7,2		

\* Wahlweise: L 800 VOGT  
oder  
L 800 RT 4043/90 PH  
und Widerstand R 806

\* Option: L 800 VOGT  
or  
L 800 RT 4043/90 PH and R 806

Bezugspunkt für im Netzteil angegebene Spannungen  
ist die Netzteilmasse (HVGND)



R 806

ene Spannungen