

<1A>

<1B>

<2A>

<2B>

<3A>

<3B>

<4A>

<4B>

<5A>

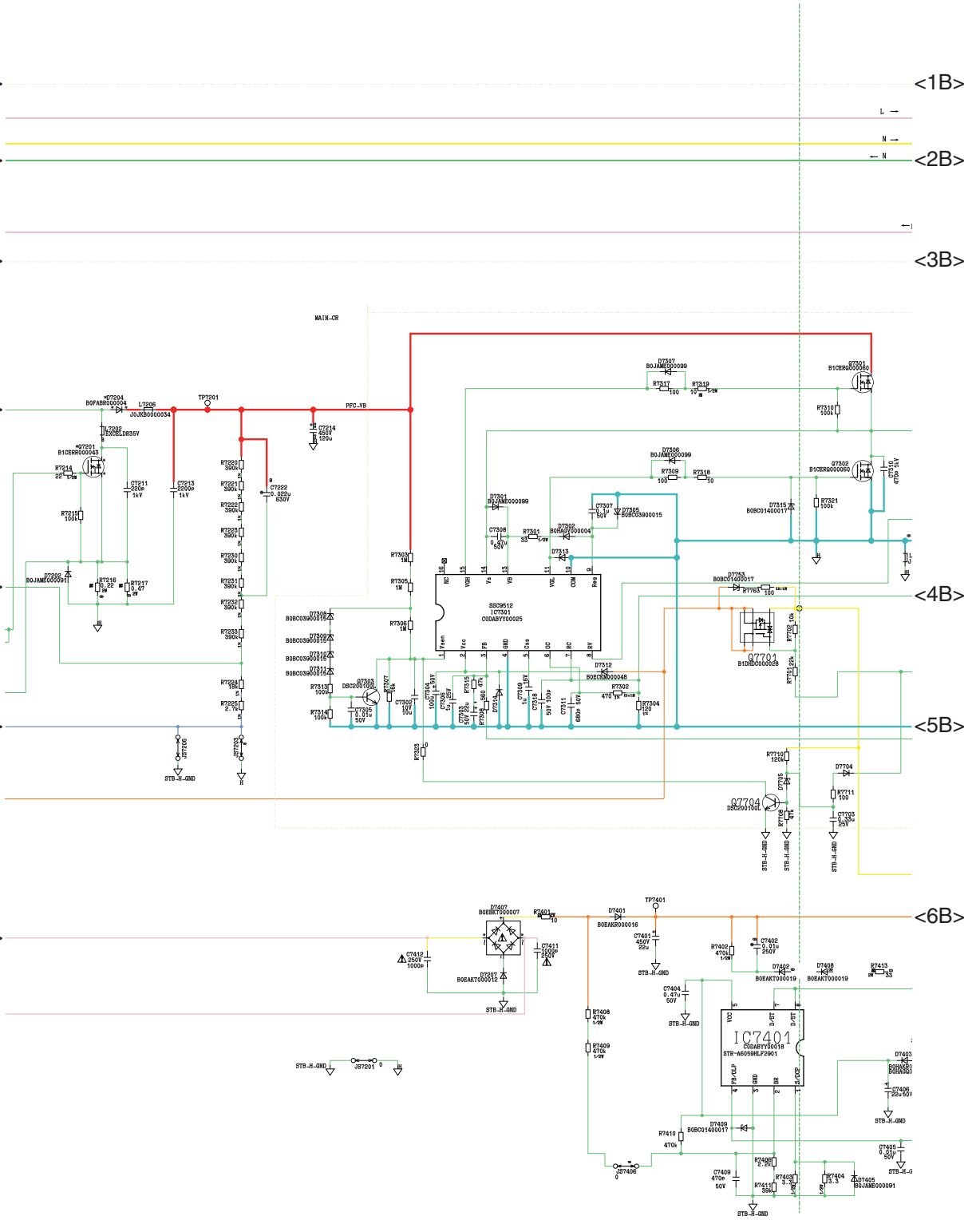
<5B>

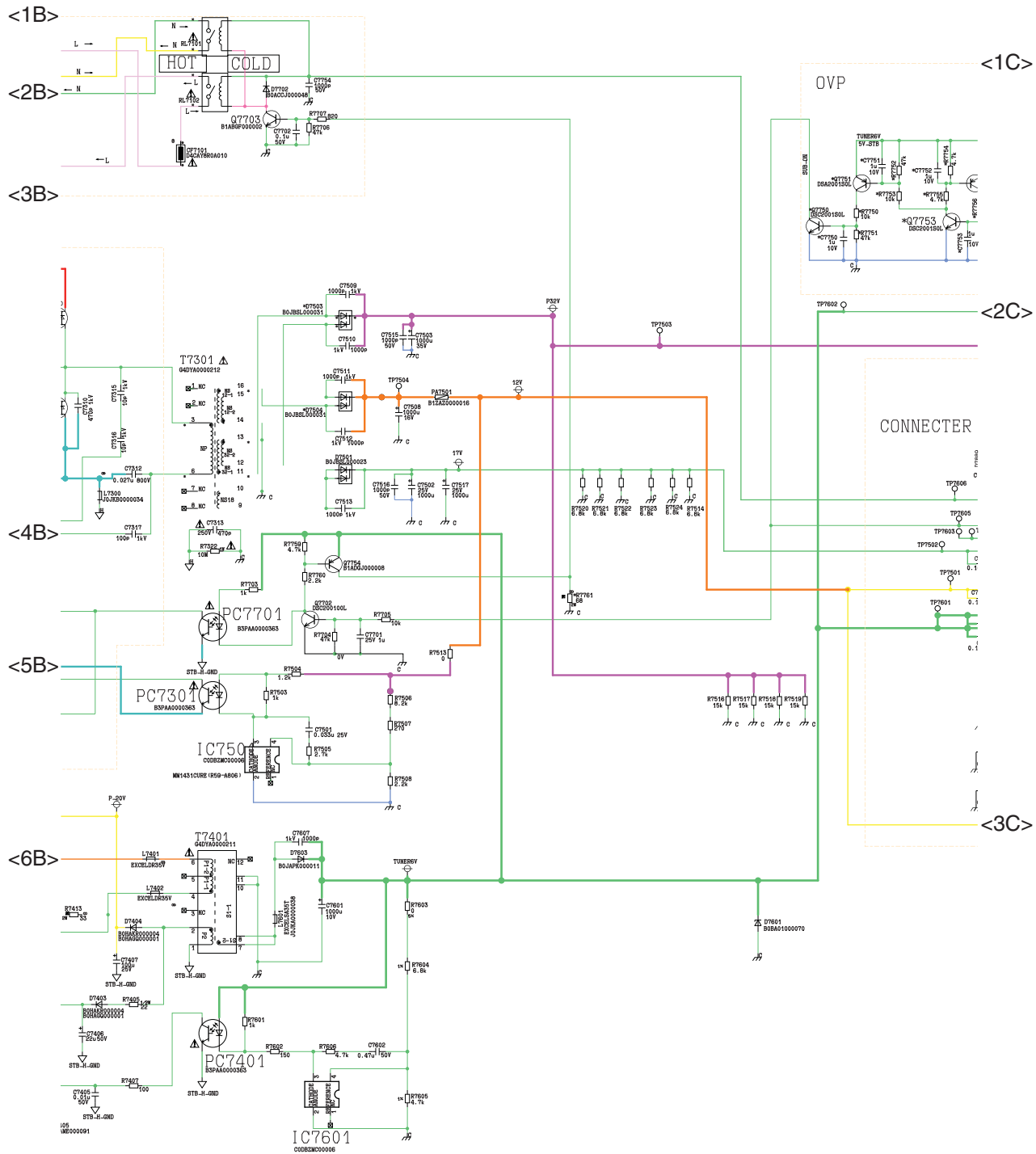
<6A>

<5B>

<7A>

<6B>





<1C>

<2C>

<3C>

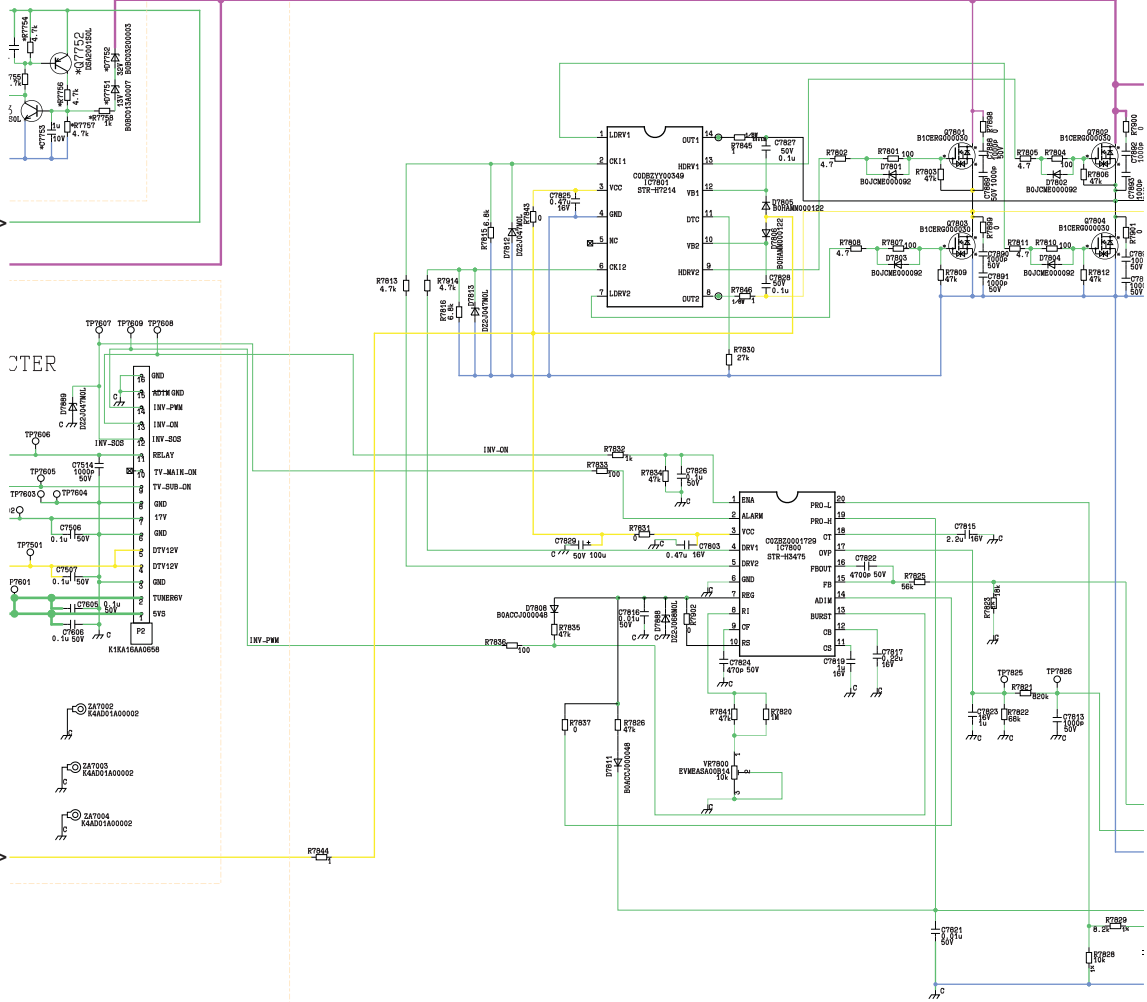
INV

<1D>

<2D>

<3D>

<4D>



CONNECTER部 : 7800-7949



<1D>

<2D>

<3D>

<4D>

