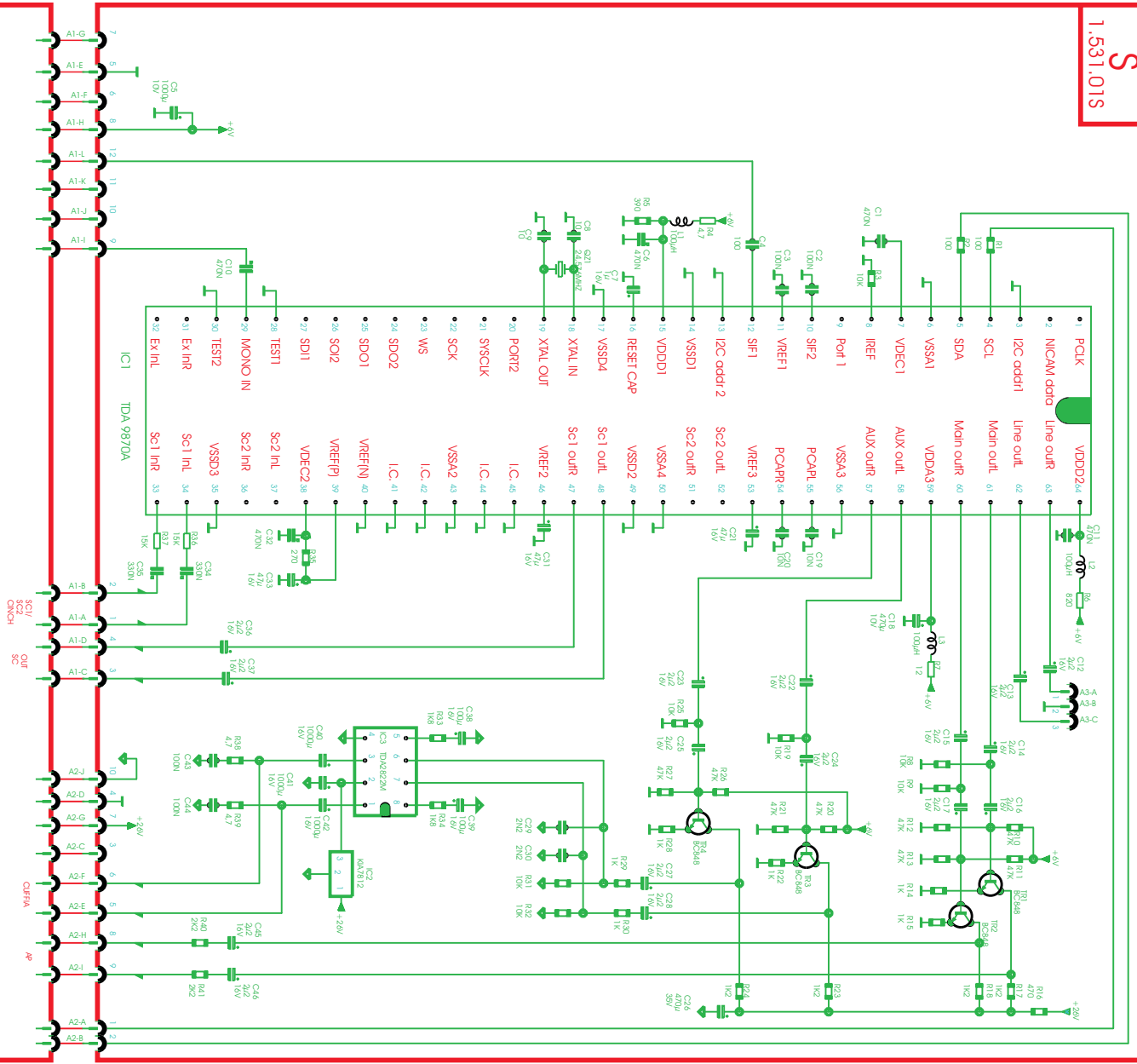


S  
1.531.01S

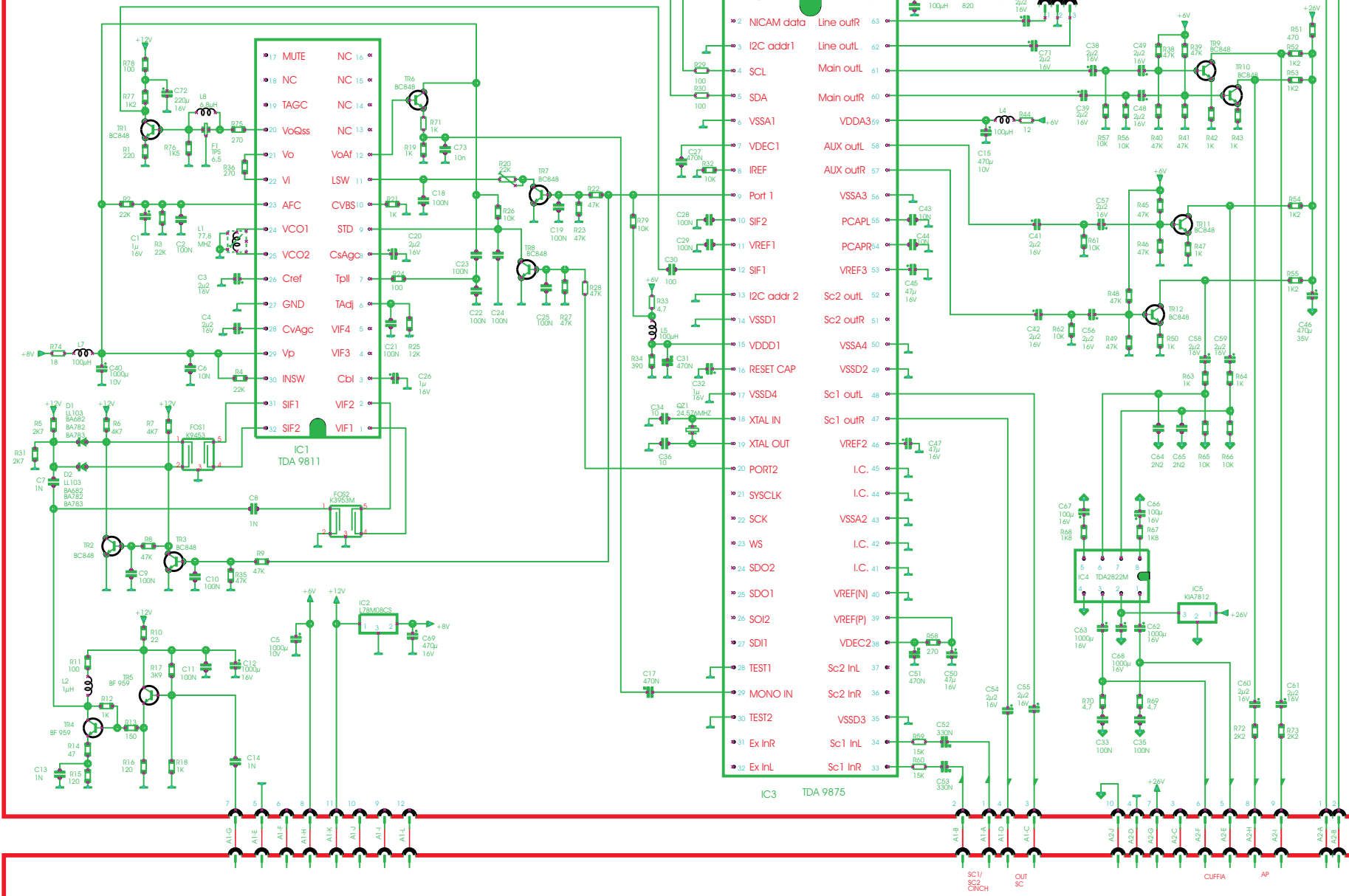


Industrie Formenti Italia s.p.a.

Stabilimento di Sessa Aurunca (CE)

Descr.	Stereo-Nicam i.c. per Telaio F19		
Data:	06/07/1999	Cod. Schema:	531.01S
Scala:		Sost.schema:	531.00S
Disegnato:	Di Maio	Approvato:	

S  
1.511.05S



BB

Industrie Formenti Italia s.p.a.	
Stabilimento di Sessa Aurunca (CE)	
Descr.: Stereo-Nicam per Teleo F19	511.05S
Data: 05/07/2000	Cod. Schema: 511.04S
Scala:	Sealschema:
Disegnato: DI Maio	Approvato:



