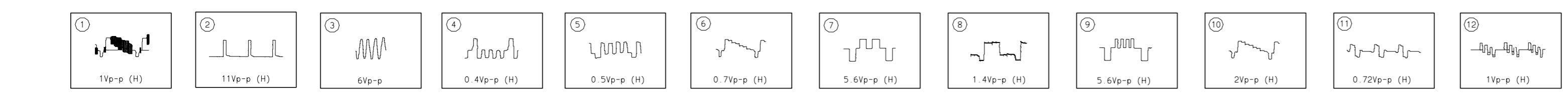
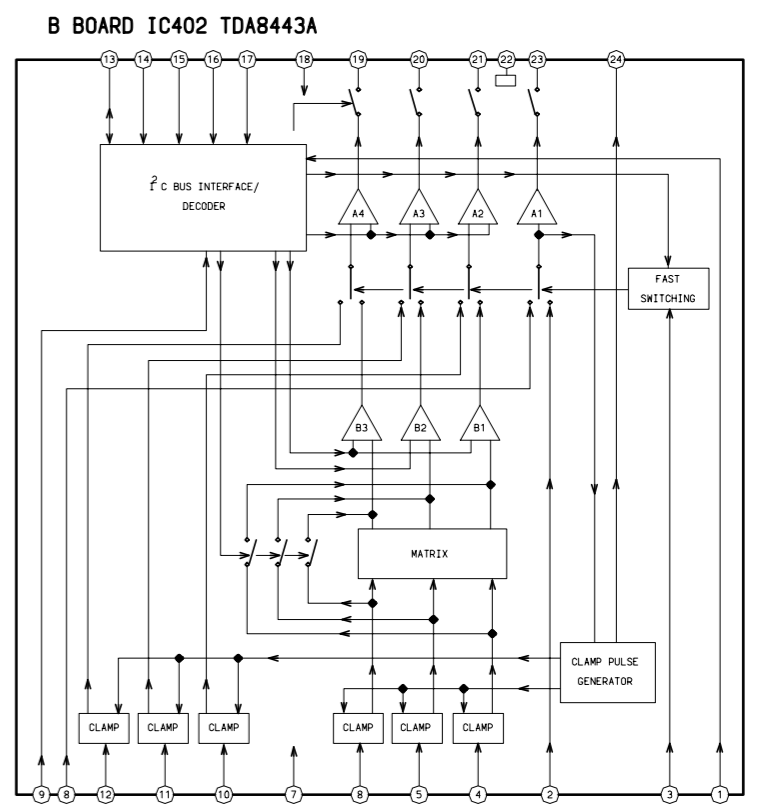
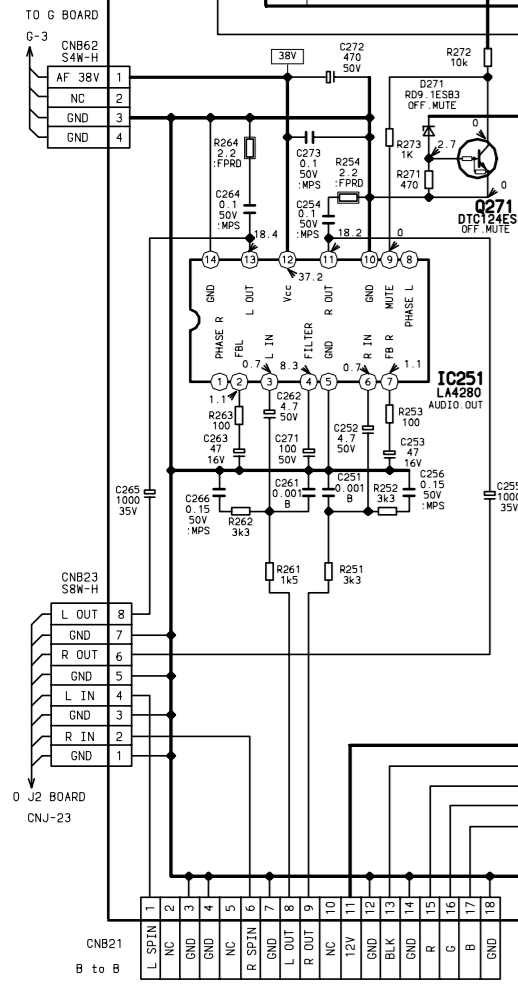
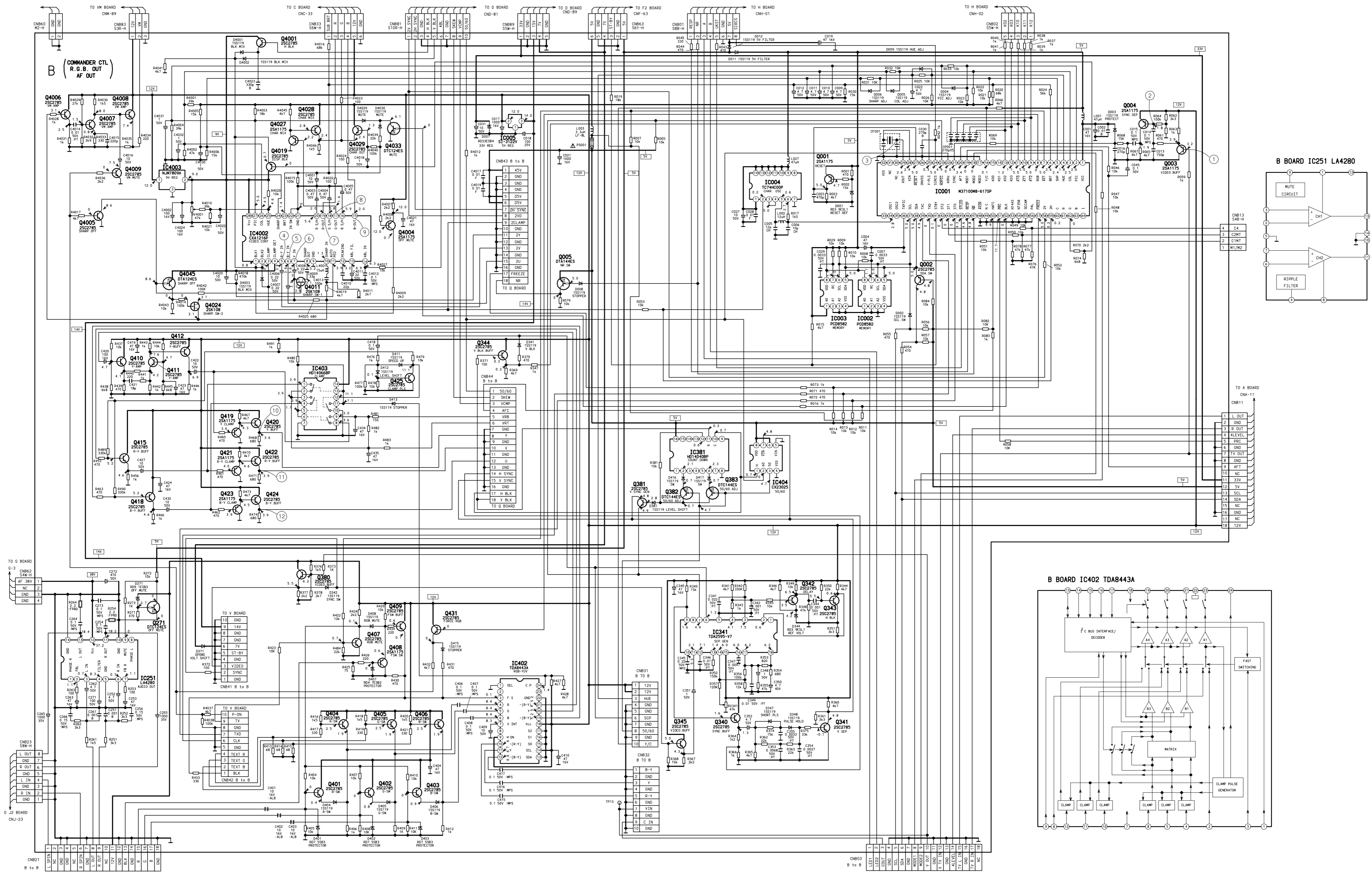
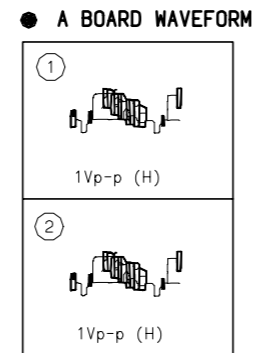
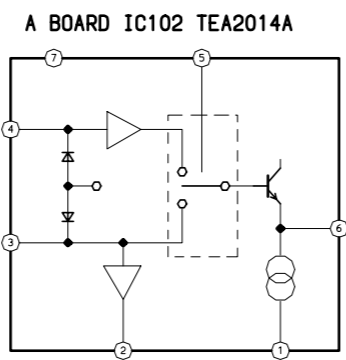
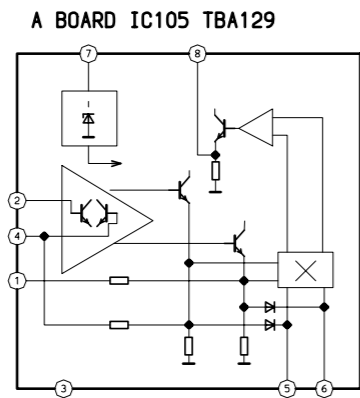
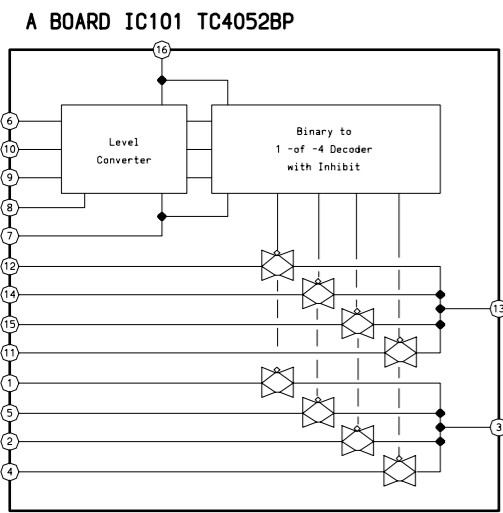
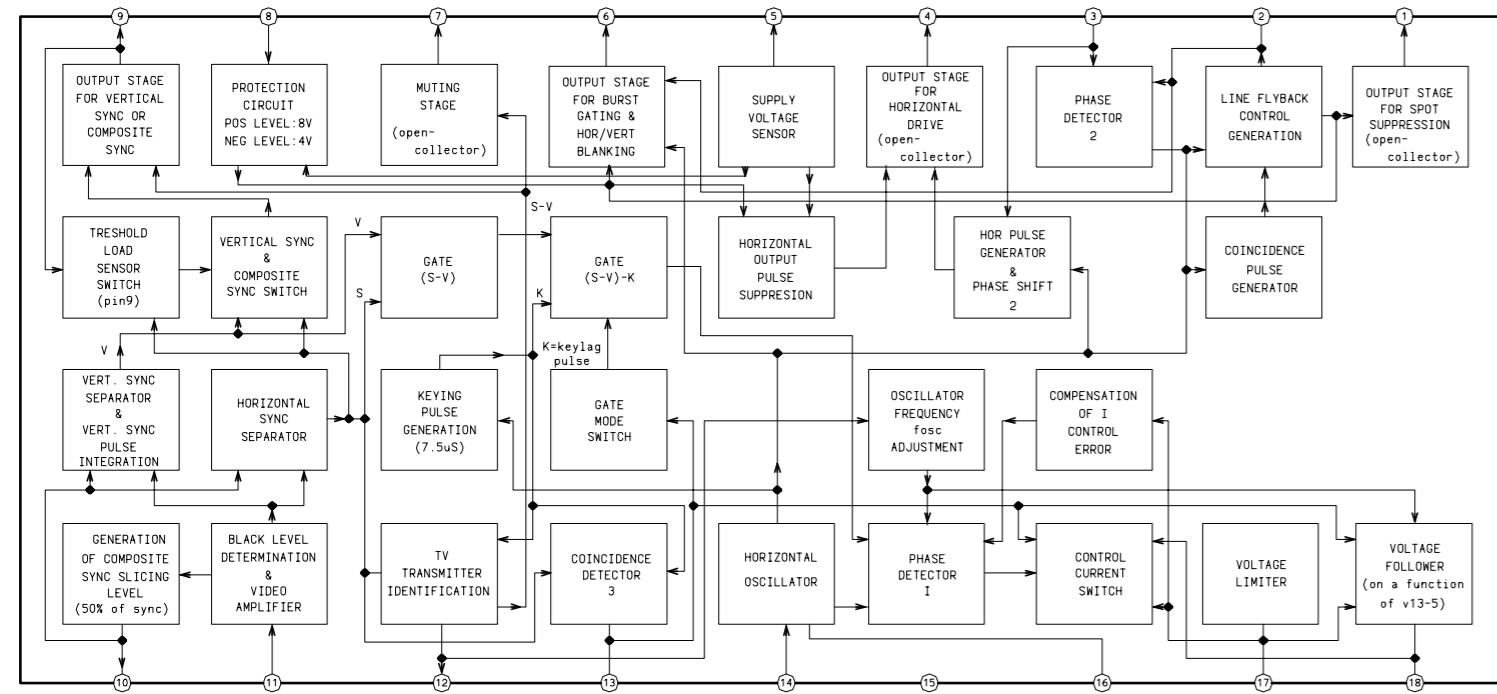


Q (A/D NR  
DOUBLE U. V. Y.  
D/A)

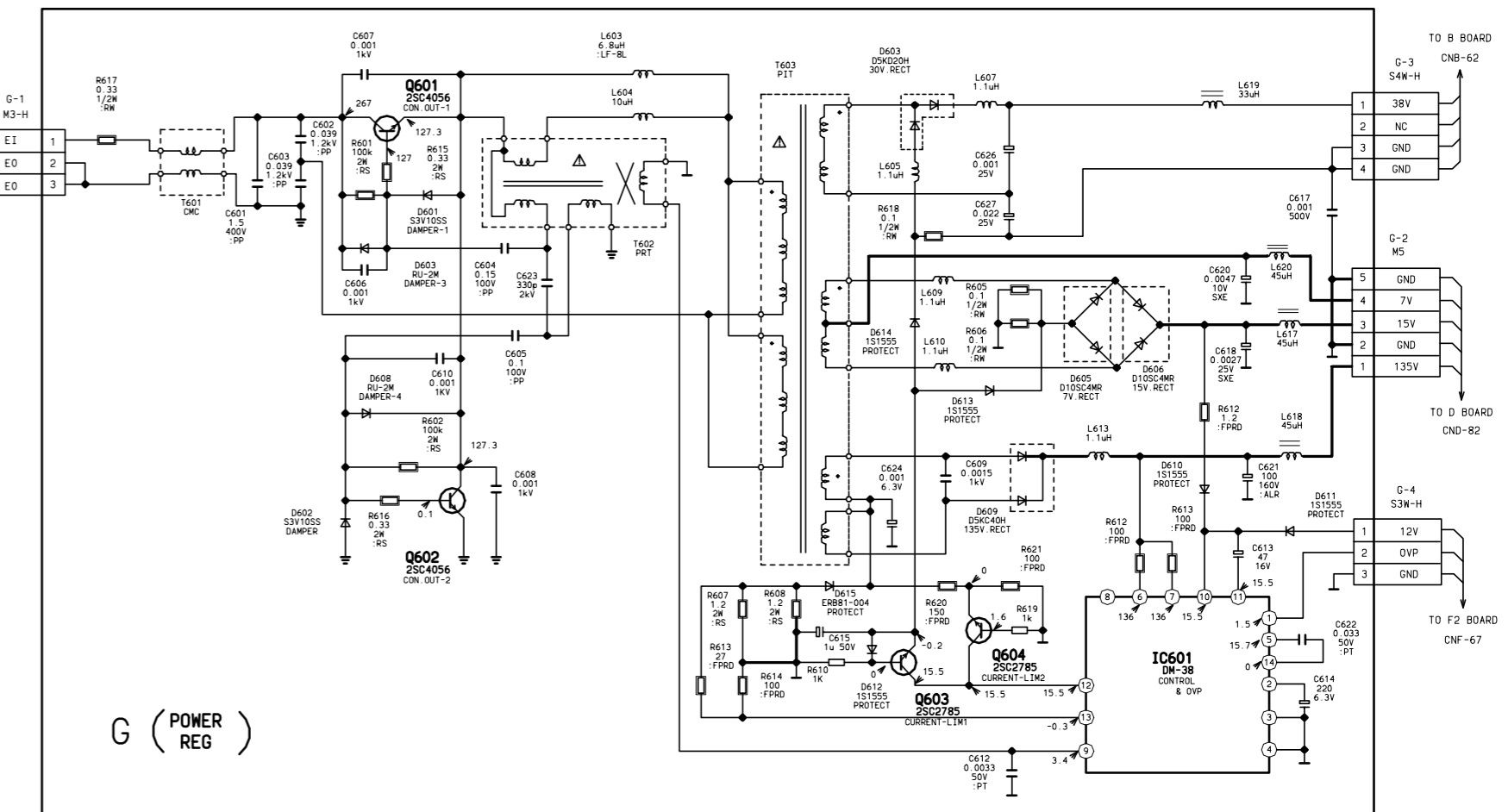
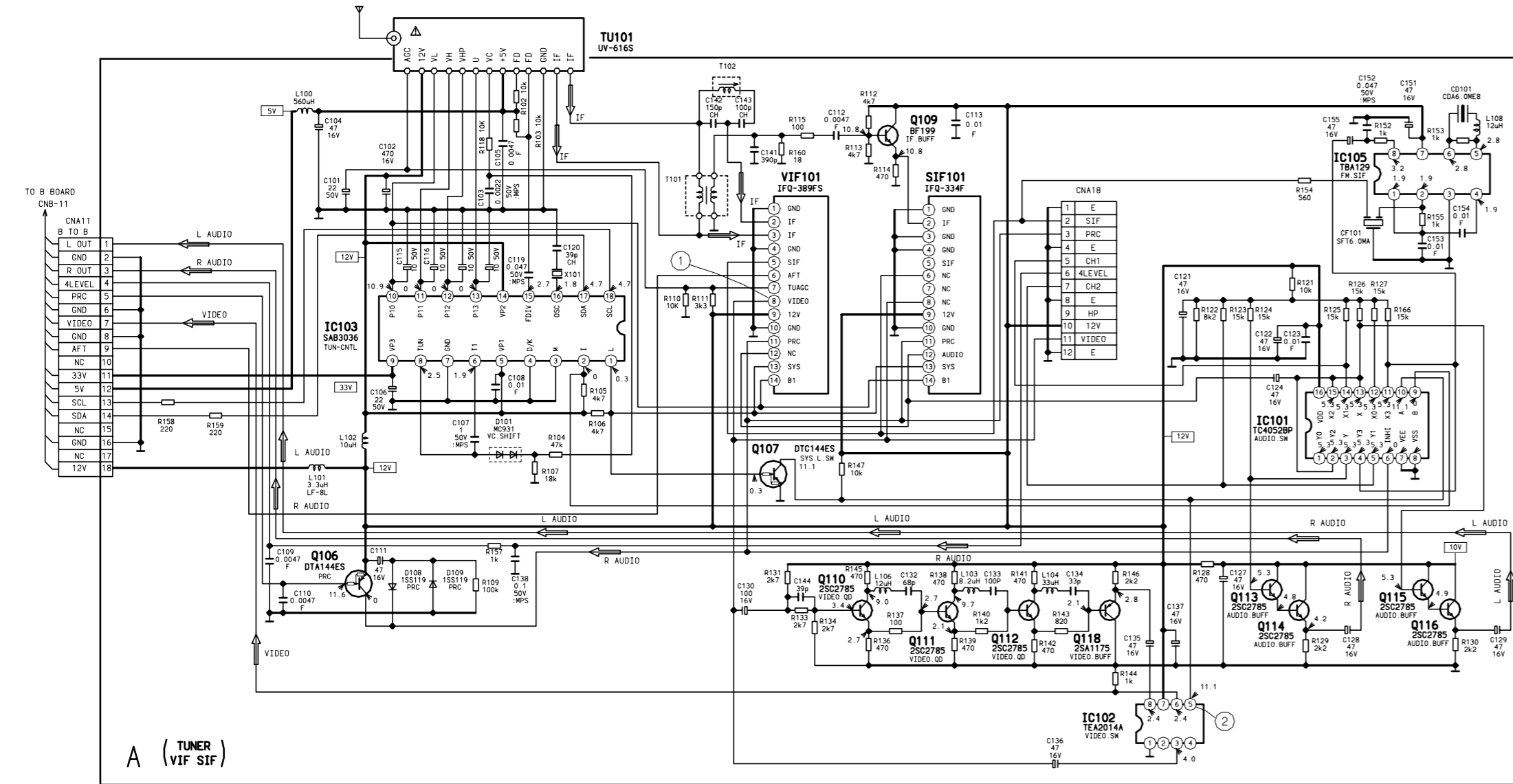
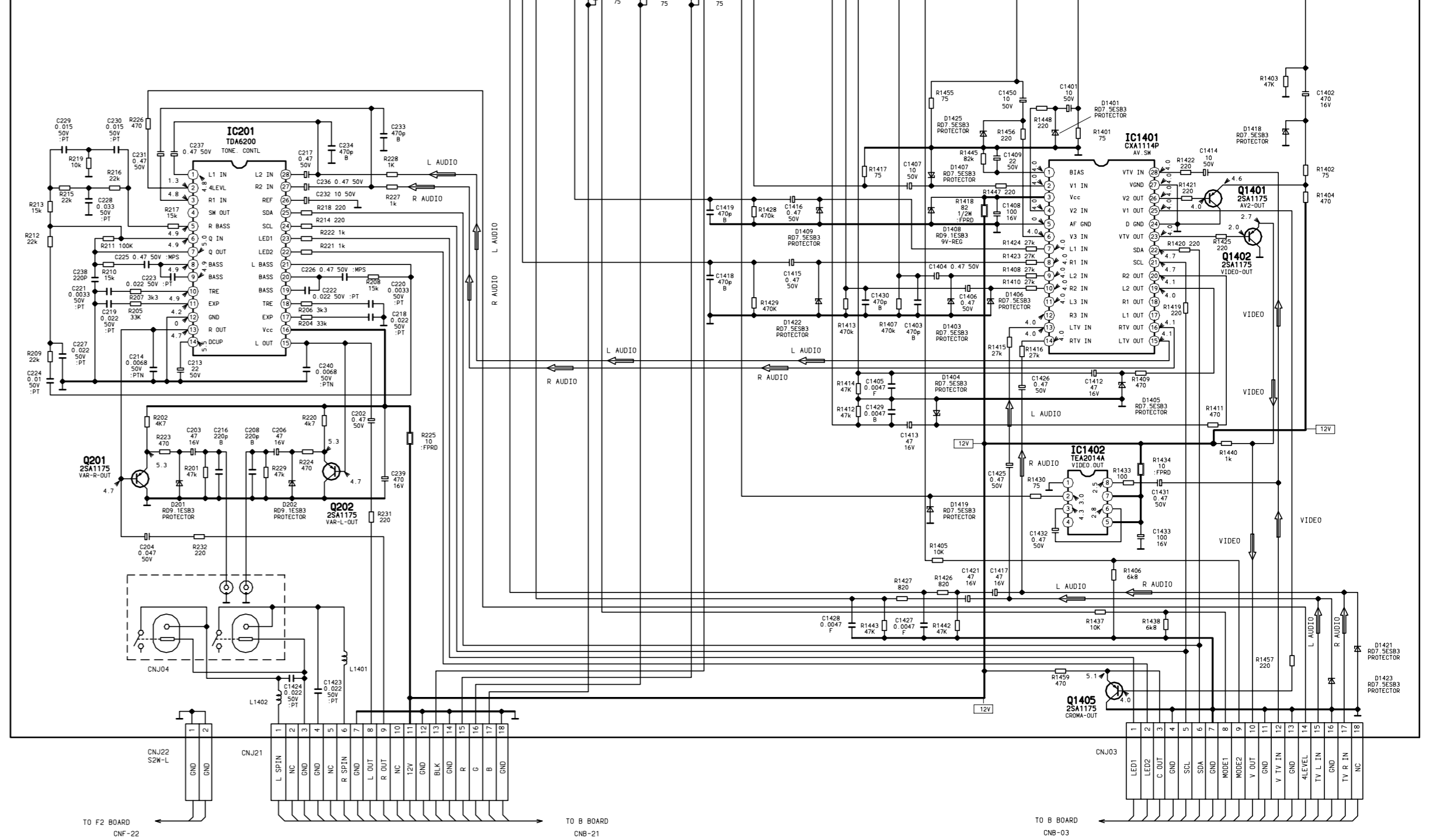


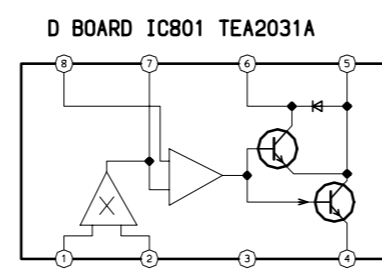
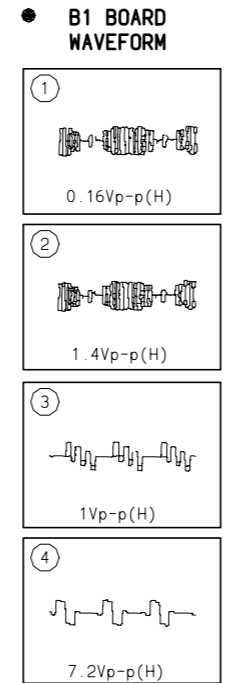
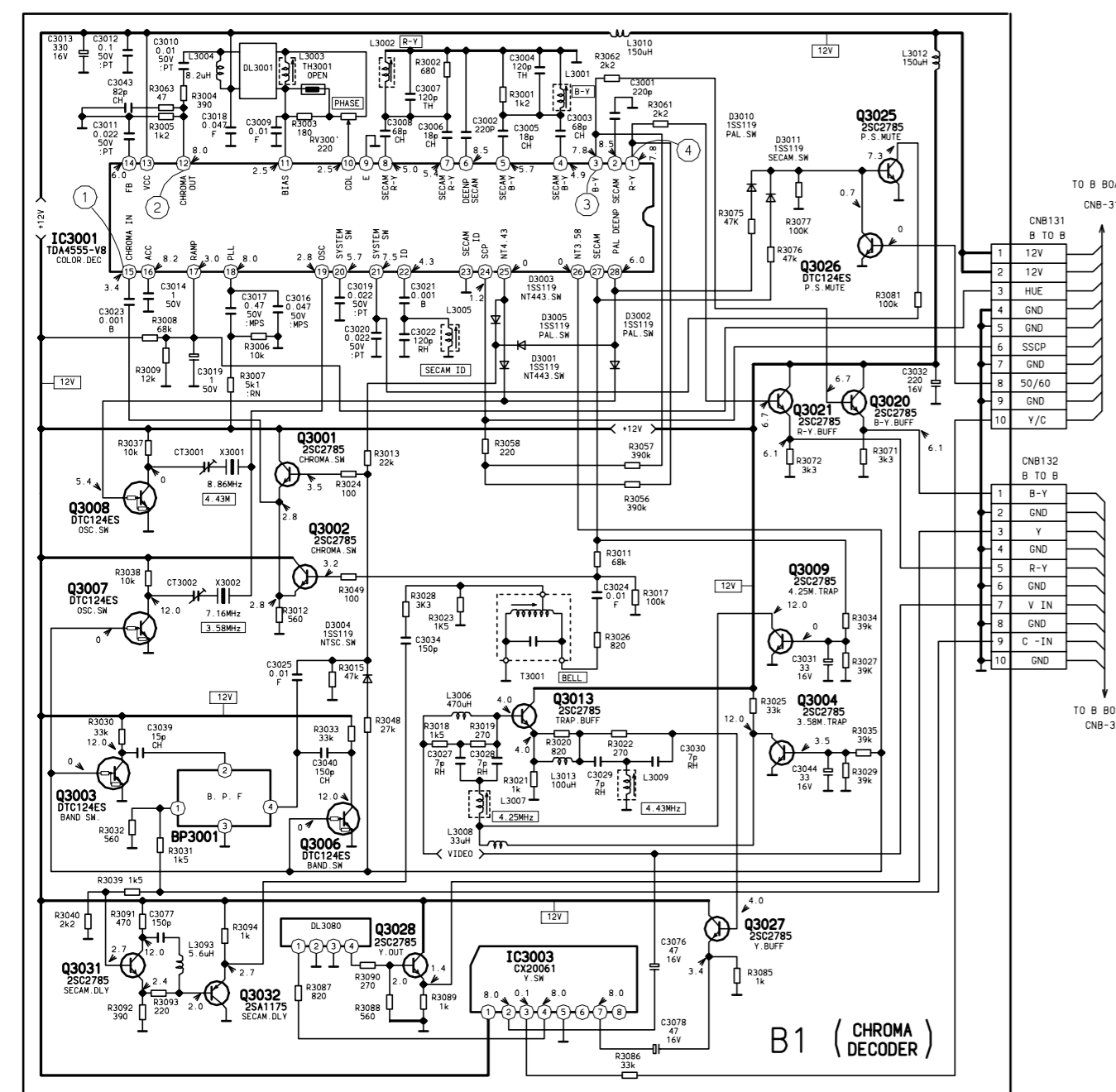
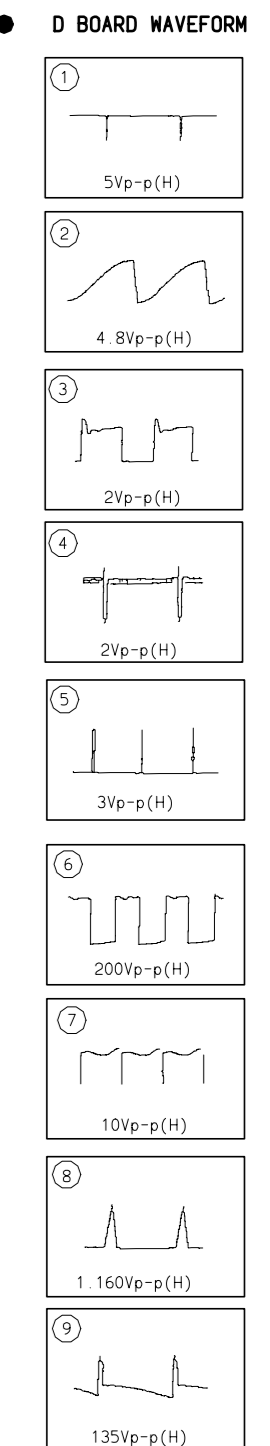
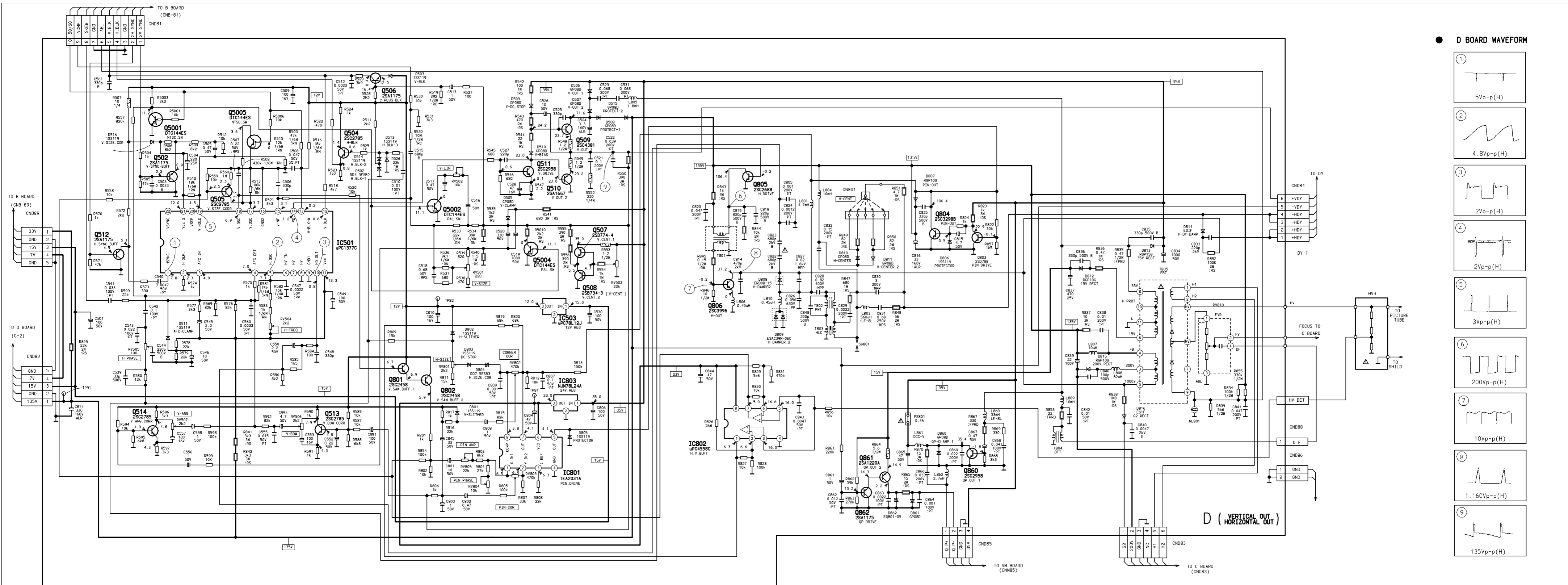
**Sony KVFX29TD**  
**chassis FX (2/6)**

B BOARD IC341 TDA2595-V7

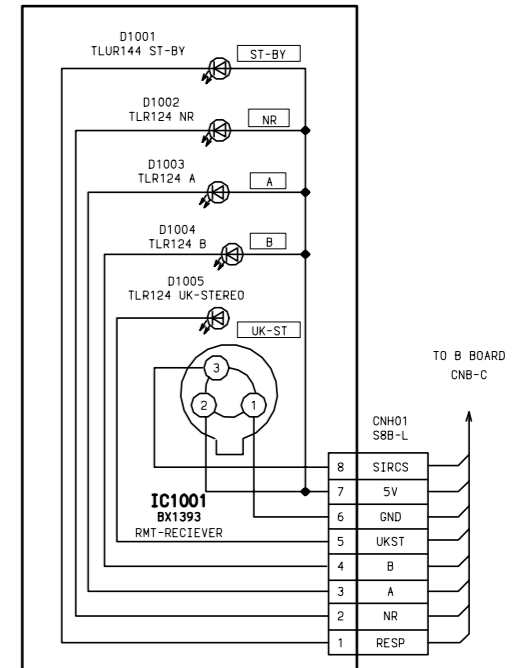
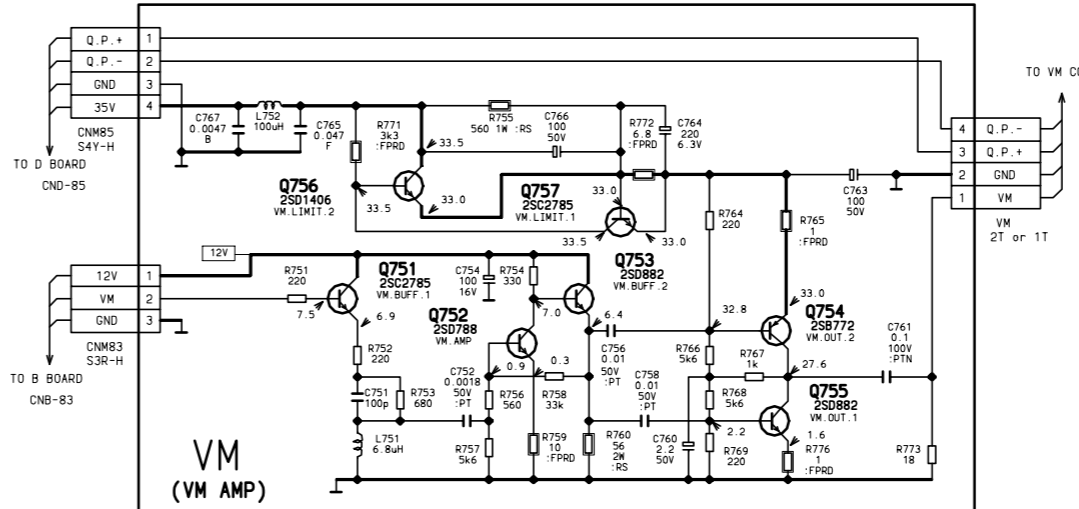
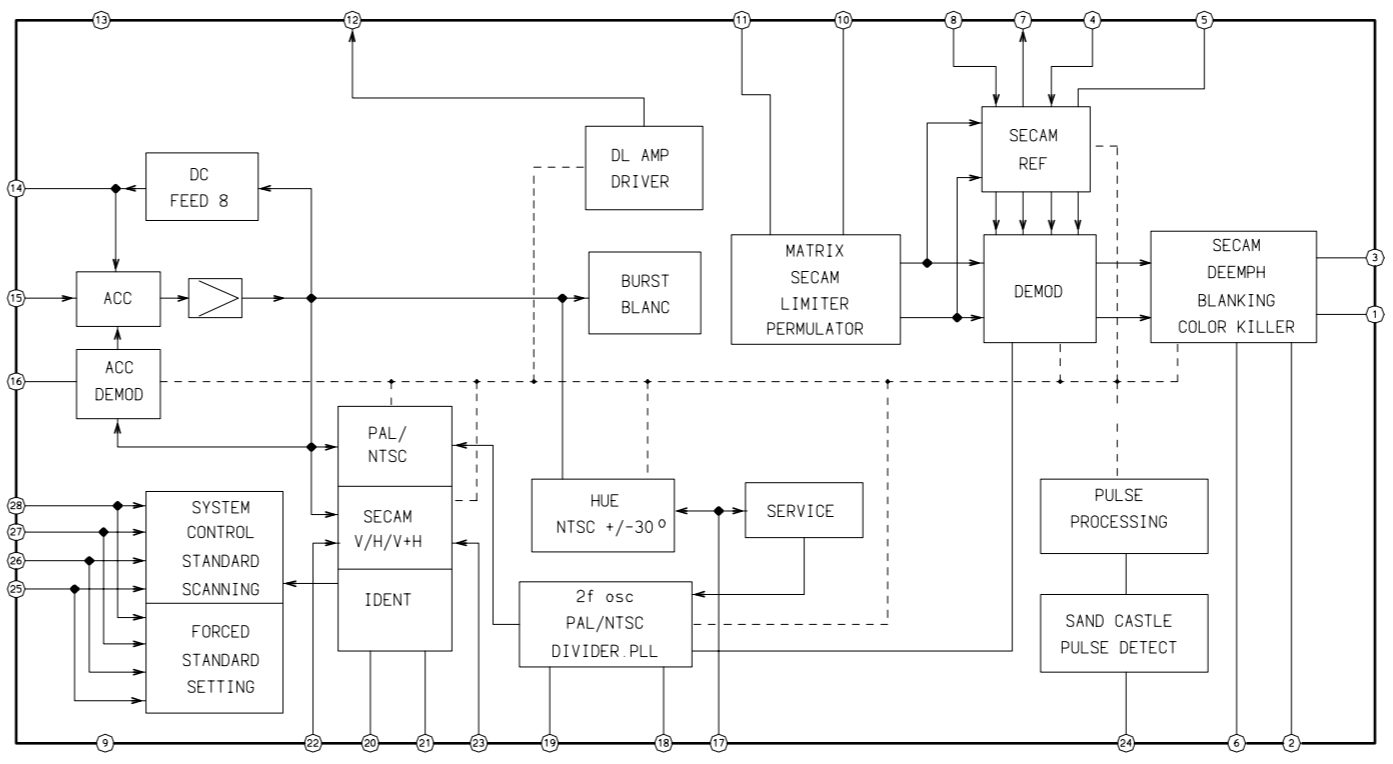


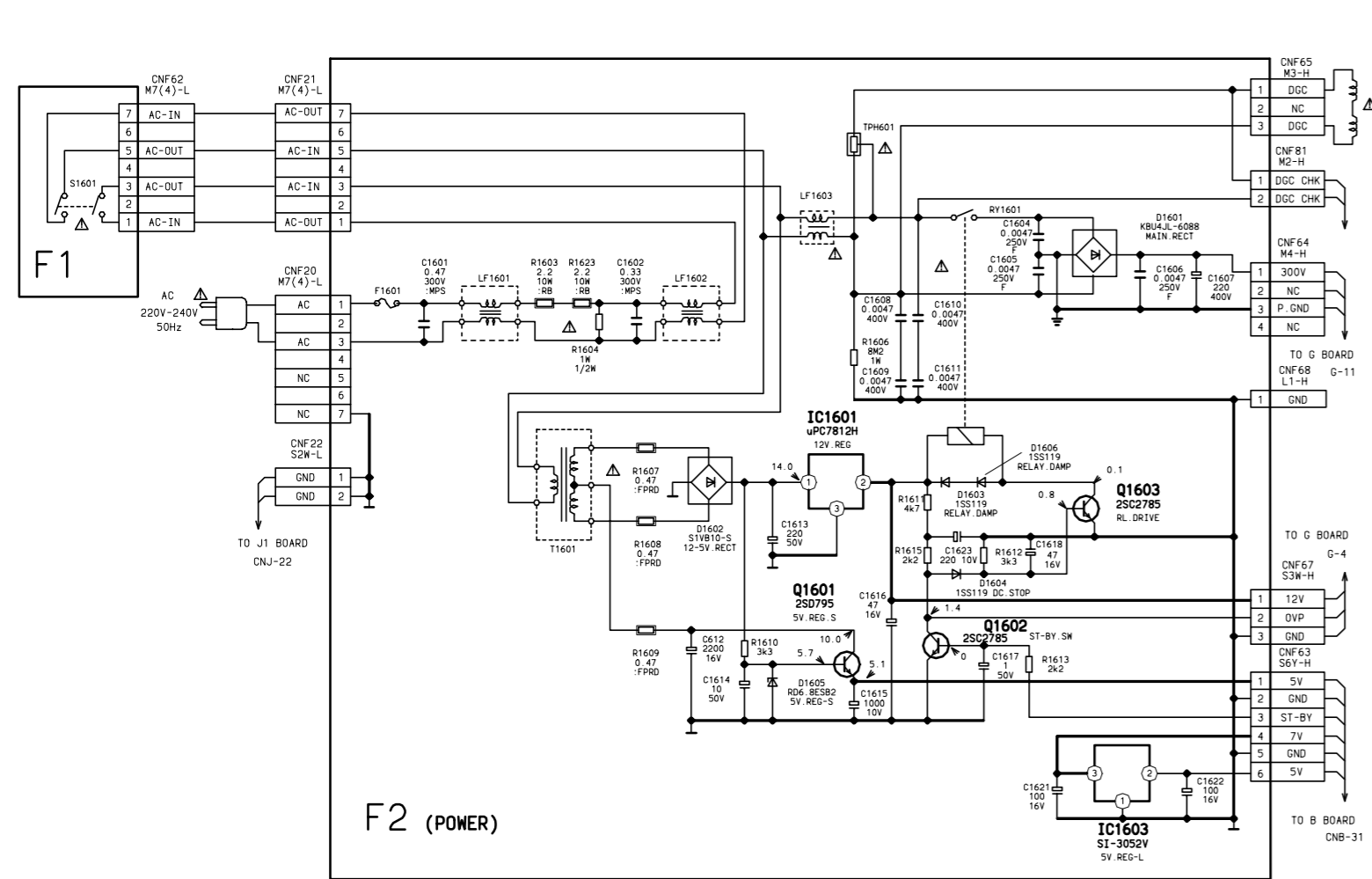
J1 (AV INTERFACE)





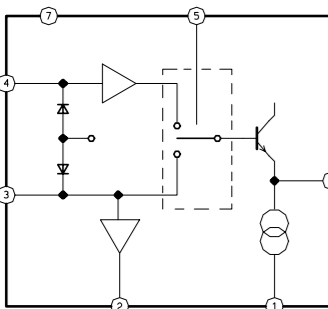
**B1 BOARD IC3001 TDA4555**



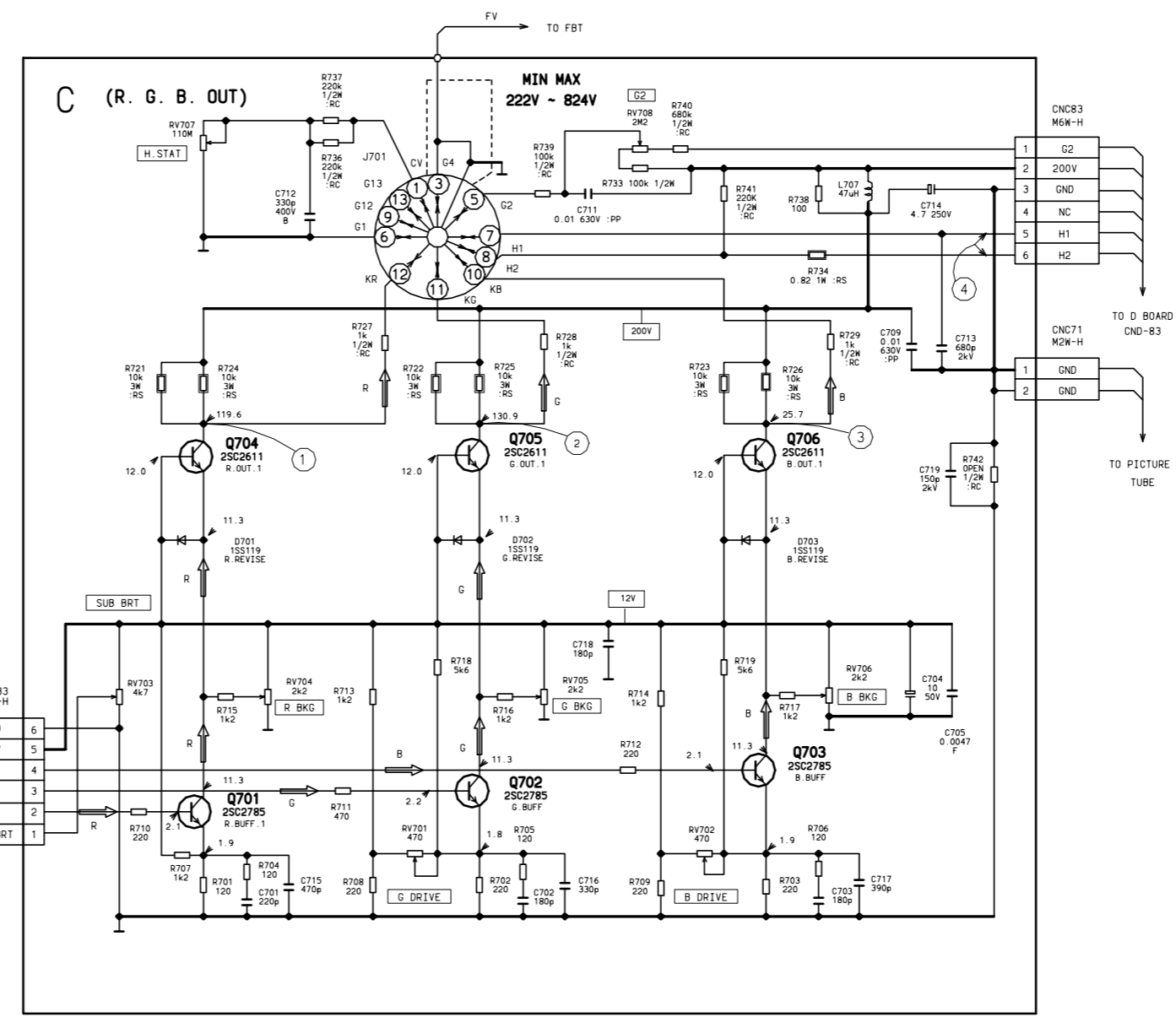
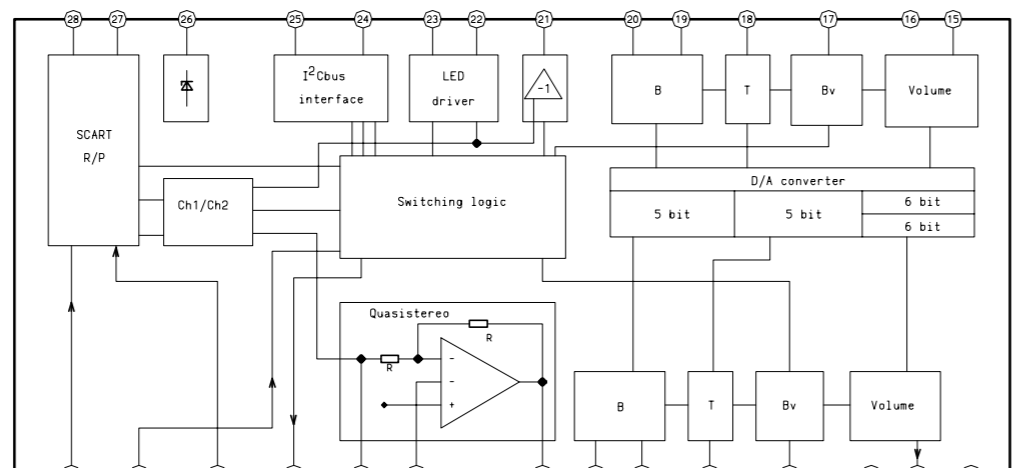


F2 (POWER)

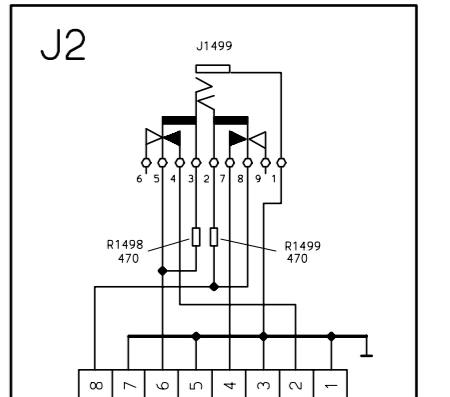
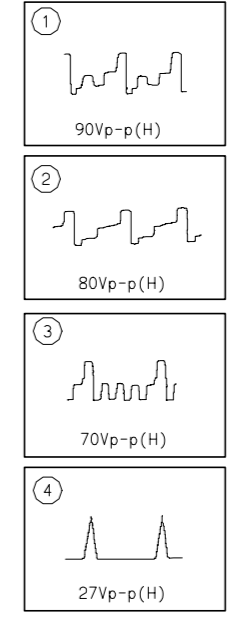
J1 BOARD IC1402 TEA2014A



J1 BOARD IC201 TDA6200

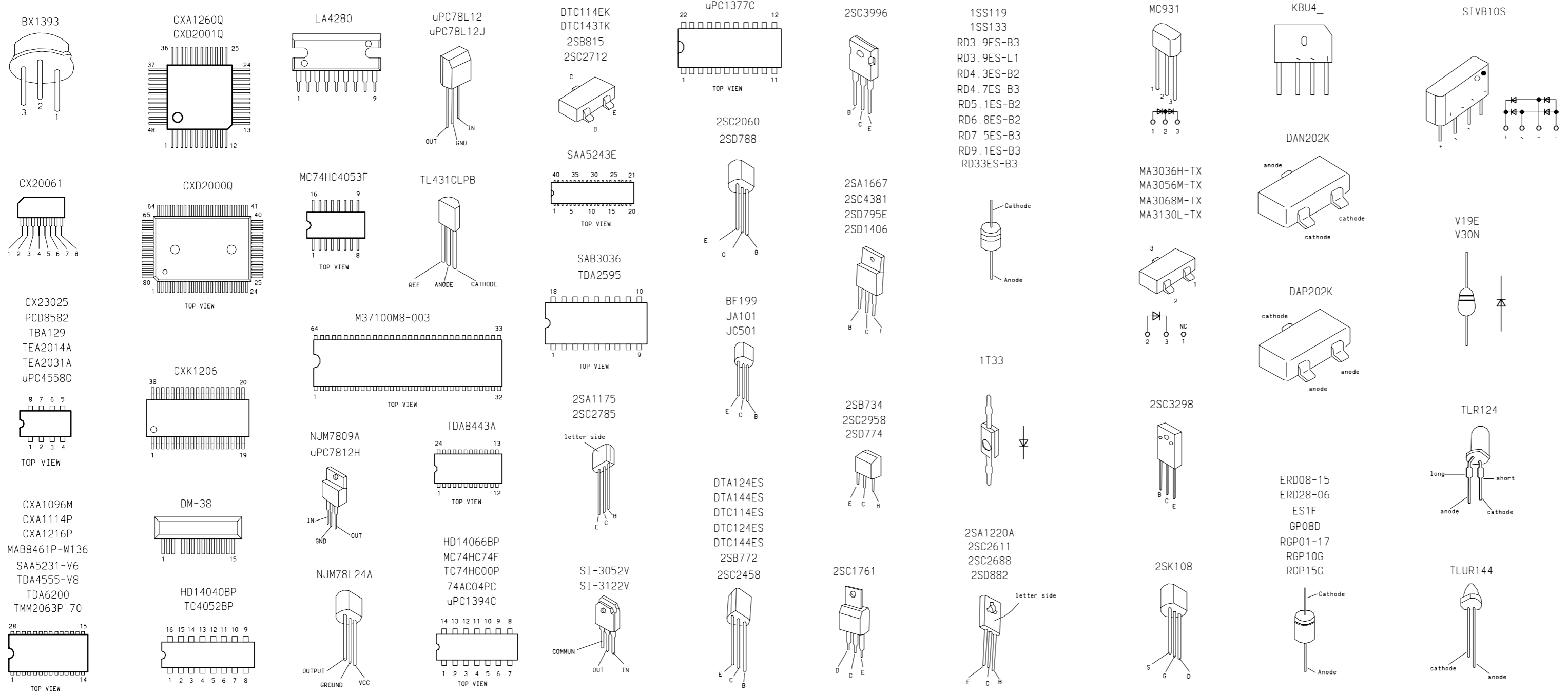


● C BOARD WAVEFORM



TO B BOARD CNB-23

OBUDOWY POLPRZEWODNIKOW



UWAGI:

1. Wszystkie pojemności są w uF o ile nie podano inaczej.
2. Wszystkie rezystancje podano w ohmach.
3. rezystor niepalny.
4. rezystor bezpiecznikowy.
5. Wszystkie rezystory nastawne maja charakterystyke B, o ile nie podano inaczej.
6. Wszystkie napiecia podano w V.
7. Napiecia pomierzono miernikiem cyfrowym o rezystancji wewnetrznej 10Mohm.
8. Oznaczenia rezystorow:
  - :RN METAL FILM
  - :RC SOLID
  - :FRPD NIEPALNY WEGLOWY
  - :FUSE NIEPALNY BEZPIECZNIKOWY
  - :RS NIEPALNY DRUTOWY
  - :RB NIEPALNY CEMENTOWY
9. Oznaczenia indukcyjnosci:
  - :LF-BL MICRO INDUCTOR
10. Oznaczenia kondensatorow:
  - :TA TANTALOWY
  - :PS STYROL
  - :PP POLYPROPYLEN
  - :PT MYLAR
  - :MPS POLYESTER METALIZOWANY
  - :MPP POLYPROPYLEN METALIZOWANY
  - :ABL BIPOLAR
  - :ALT WYSOKA TEMPERATURA
  - :ALR WYSOKIE TETNIENIA
11. Elementy oznaczone symbolem sa krytyczne dla bezpieczenstwa uzytkownika. Wymieniac na elementy zgodne z wykazem czesci.

**Sony KVFX29TD**  
**chassis FX (5/6)**

