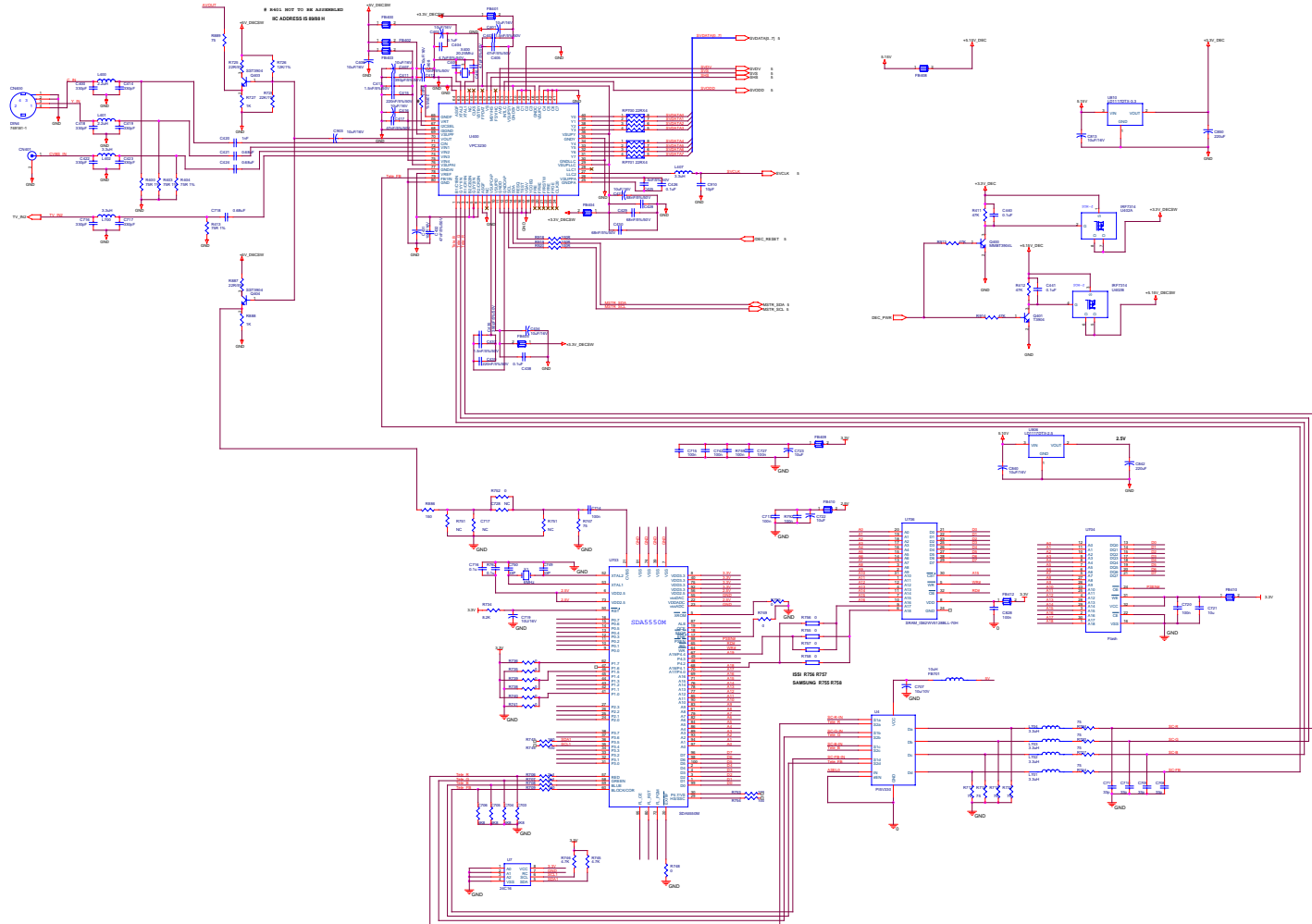


LCD3201EU SERVICE MANUAL (V1.0)

DEC. 21 2004

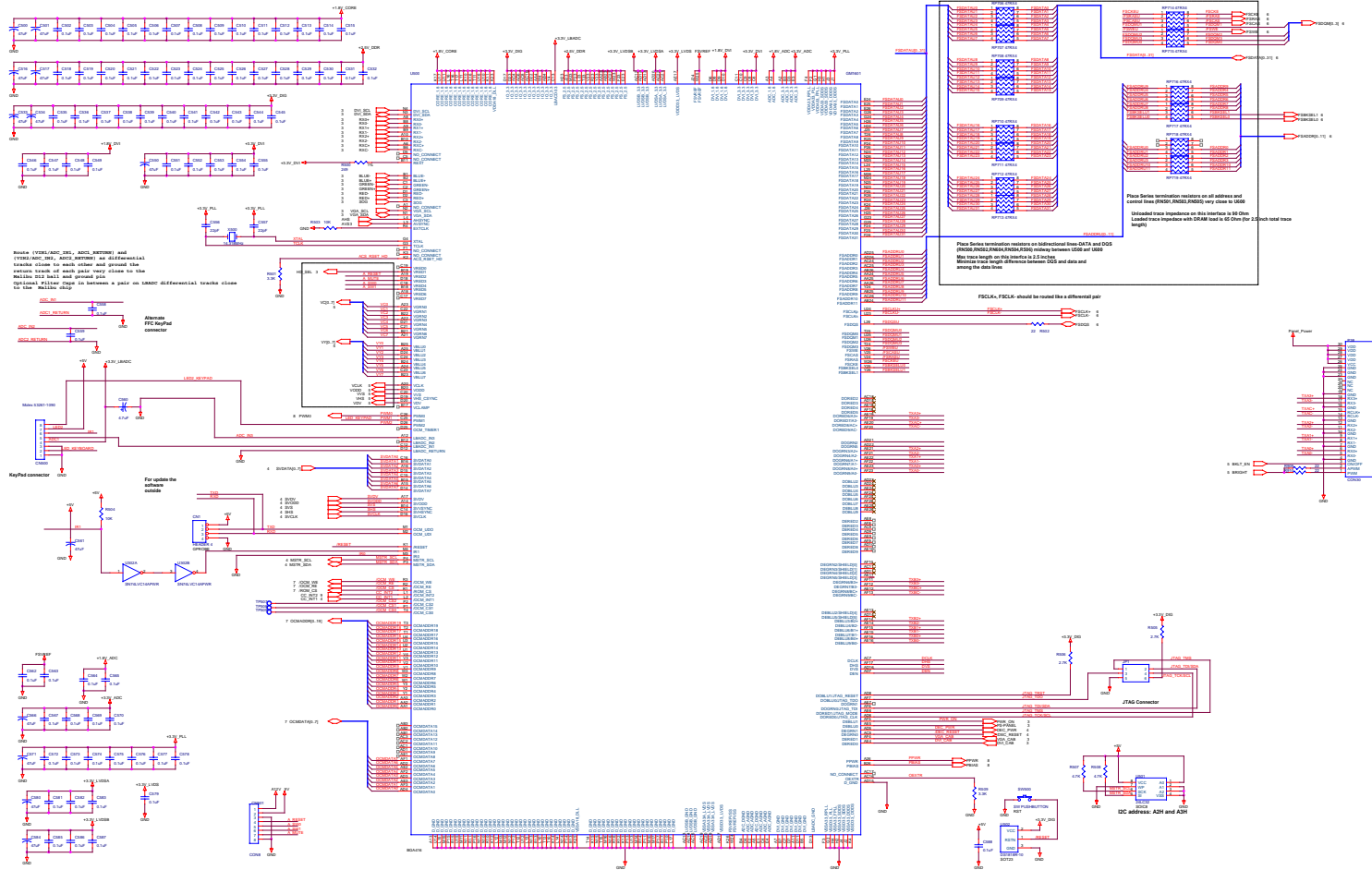
CIRCUIT DIAGRAM

Main Board: Video decode Part

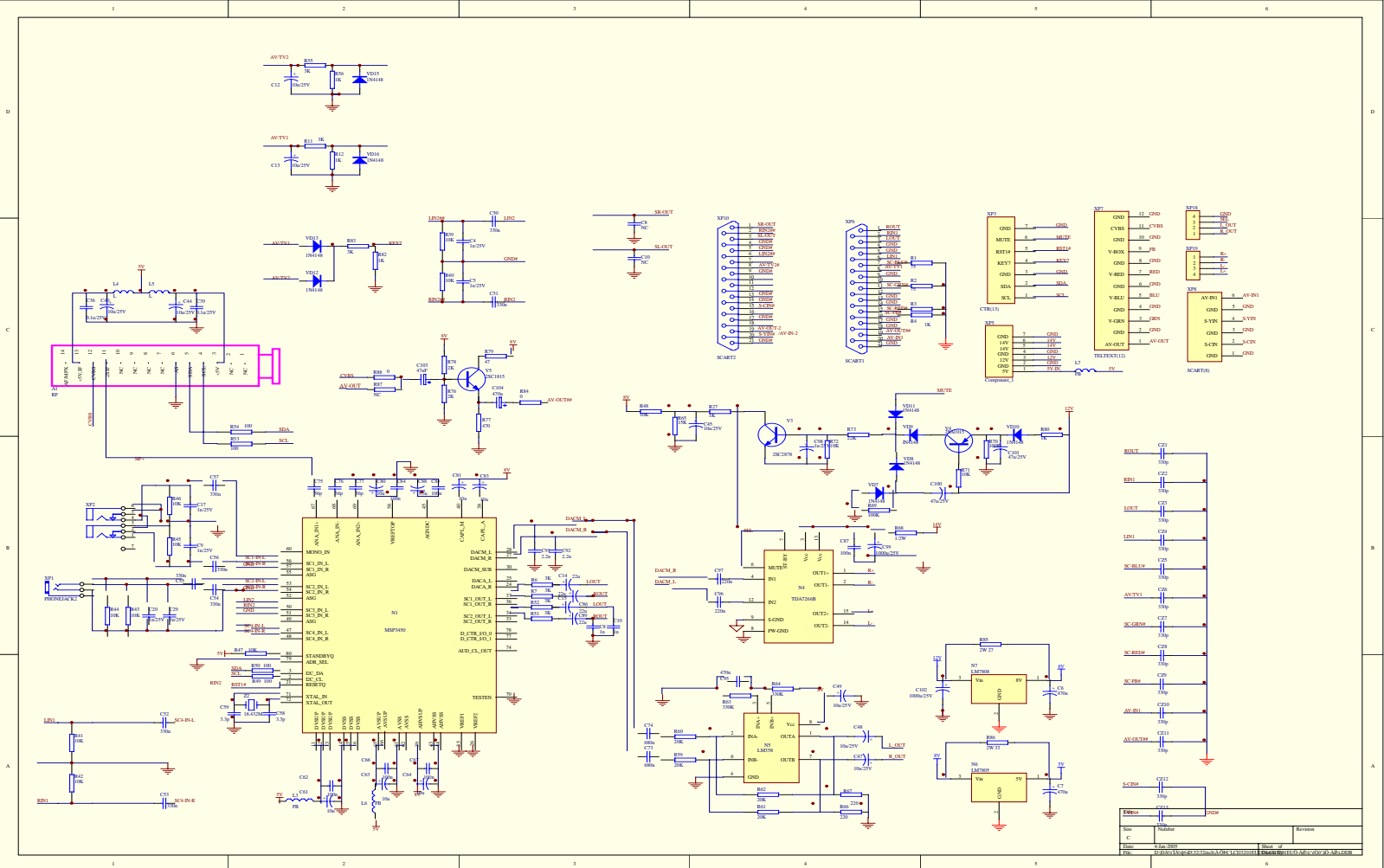


CIRCUIT DIAGRAM

Main Board:GM1501 Part



Tuner Board: sound Processing Part



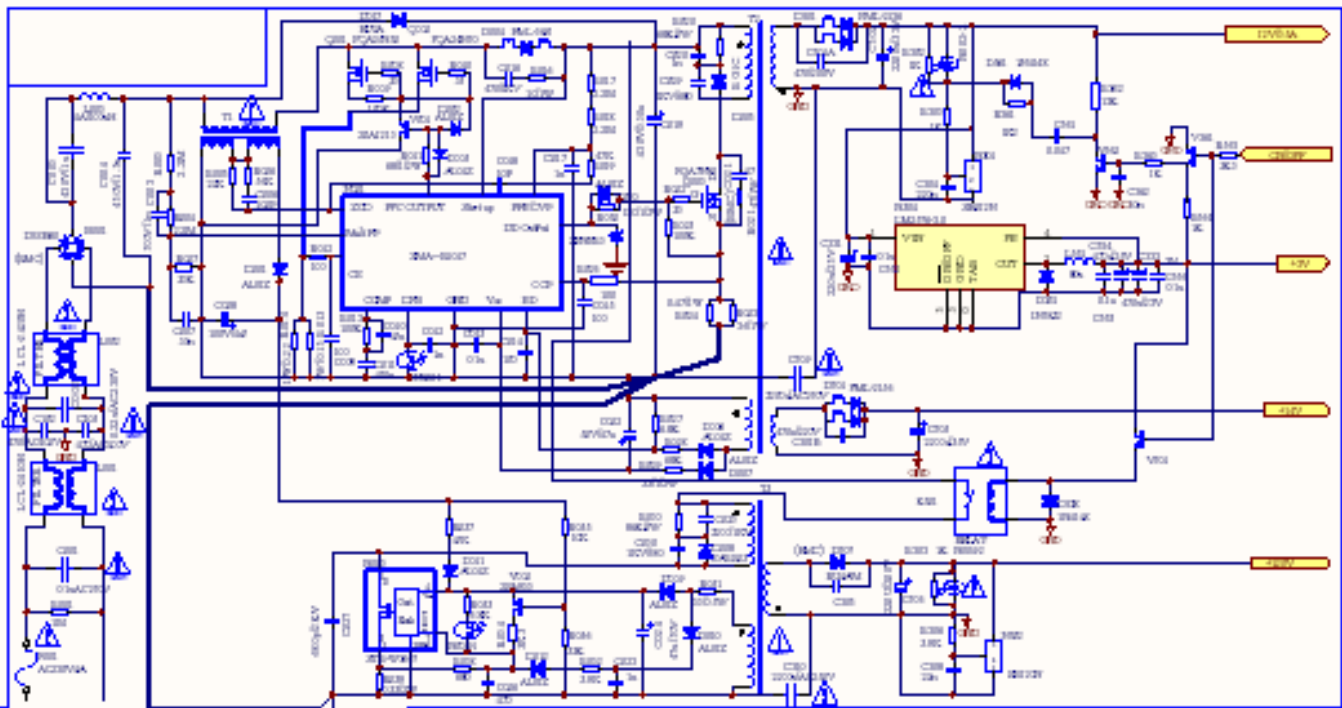
Rev.	Description	Revision
1.00	10000000	
1.01	10000000	
1.02	10000000	
1.03	10000000	
1.04	10000000	
1.05	10000000	
1.06	10000000	
1.07	10000000	
1.08	10000000	
1.09	10000000	
1.10	10000000	
1.11	10000000	
1.12	10000000	
1.13	10000000	
1.14	10000000	
1.15	10000000	
1.16	10000000	
1.17	10000000	
1.18	10000000	
1.19	10000000	
1.20	10000000	

Power Board

+

-

+



图版图总号

版图总号

日期 签字

格式(1)

制 制
审 核
工 艺
标 准 化
批 准

制图:

绘图:

数量 更改单号 签名 日期

等级标记 第1张 共1张

版面: A4